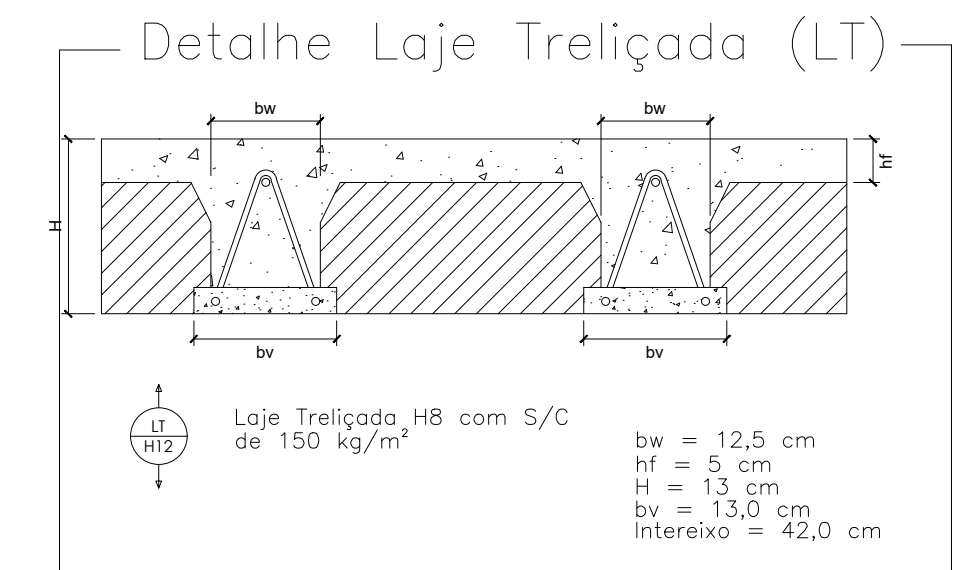


LAJE TETO COBERTURA – FORMA
ESCALA 1:100



1- REFERÊNCIAS NORMATIVAS

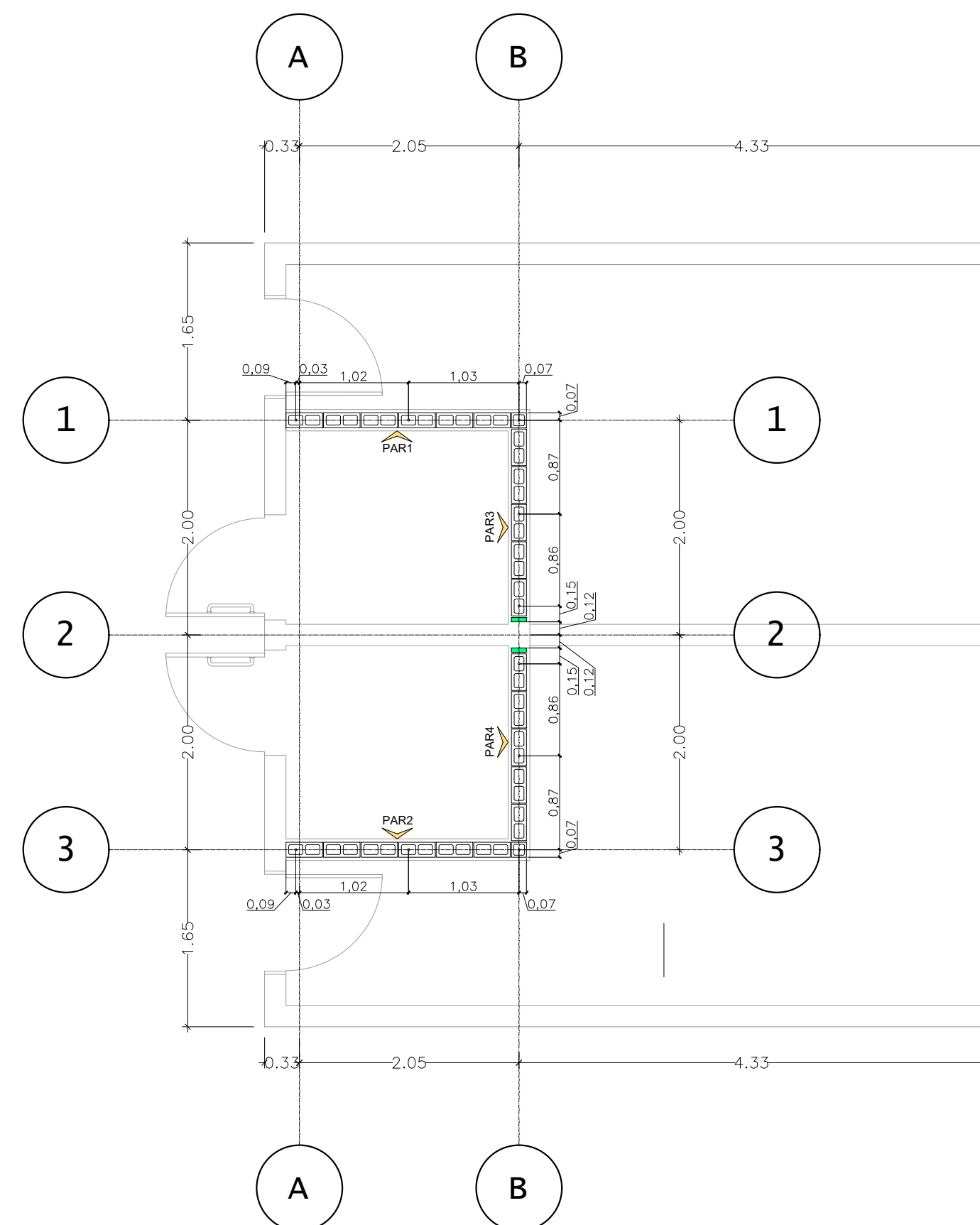
- ABNT NBR 15575 - 2 - Sistemas Estruturais - Edificações Habitacionais - Desempenho
- ABNT NBR 6118 - Projeto de Estruturas de Concreto
- ABNT NBR 10837 - Projeto de Alvenaria Estrutural de Blocos Vazados de Concreto

2- PARÂMETROS E ESPECIFICAÇÕES

- Nivel de desempenho adotado para este sistema: Valor M (VUP: 50 anos)
- Tipo de ligação existente entre paredes estruturais: ligação indireta
- Bloco estrutural a ser aplicado: Bloco cerâmico vazado espessura de 14cm
- Resistência do Bloco Cerâmico Estrutural: $f_{bk} \geq 4,0 \text{ MPa}$ (em todos os pavimentos)
- Resistência da argamassa de assentamento dos blocos: $3,2 \text{ MPa} \geq f_{ak} \geq 3,5 \text{ MPa}$ (em todos os pavimentos)
- Resistência do groute aplicada nas canaletas e prumadas: $f_{gk} \geq 25 \text{ MPa}$ (em todos os pavimentos)
- Tipo de aço aplicado: CA 50 (canaletas e prumadas grouteadas) e CA60 (colchetes)

3- NOTAS

- As paredes estruturais externas da edificação devem ser revestidas com argamassa de areia e cimento com espessura de 20mm.
- As paredes estruturais internas da edificação sujeitas a umidade devem ser revestidas com argamassa de areia e cimento com espessura de 20mm.
- As paredes estruturais internas da edificação e não sujeitas a umidade devem ser revestidas com argamassa de areia e cimento ou gesso com espessura de 10mm.

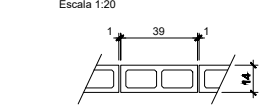


LOCAÇÃO DOS ARRANQUES DA 1ª FIADA
ESCALA 1:100

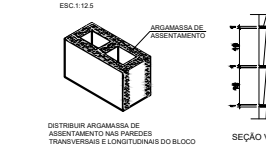
BLOCO ESTRUTURAL				
BLOCOS - FAMÍLIA 14x19x29 (L x A x C)				
TIPO DE BLOCO	EM PLANTA	EM VISTA	EM CORTE	PERSPECTIVA
PASTELHA - 14 x 19 x 4				
PASTELHA - 14 x 19 x 9				
1/2 BLOCO - 14 x 19 x 14				
BLOCO 14 x 19 x 29				
BLOCO T - 14 x 19 x 44				

LEGENDA	
	PAREDE ESTRUTURAL
	LADO DA VISTA DA PAREDE NA ELEVACÃO
	LARGURA x ALTURA ABERTURAS SEM ACABAMENTO (OSSO) PEITORIL
	DIMENSÃO SEM ACABAMENTO DE PORTAS E JANELAS (OSSO)
	BLOCOS GRAUTEADOS - (1 Ø 10)

DETALHE GÊNÉRICO DE JUNTAS DOS BLOCOS (Escala 1:25)



DETALHE DA ARGAMASSA



RGSE PROJETOS E ENGENHARIA LTDA
Rua Rubei 101 - Jd. dos Camargos, Barueri - SP
CNPJ 38.880.474/0001-61 CREA 038.07.24

CLIENTE: PREFEITURA MUNICIPAL DE RIO GRANDE DA SERRA

PROJETO: CONSTRUÇÃO DE TERMINAL RODoviÁRIO MUNICIPAL DE RIO GRANDE DA SERRA
Rua Prefeito Cido Franco, s/n - Jardim Maria Paula, RIO GRANDE DA SERRA - SP

ETAPA: PROJETO DE ESTRUTURA PLANTA DE FORMA/ARRANQUES

RESPONSÁVEL TÉCNICO: CINTIA HARUM SICRO
CREA: 506100491

DESENHO: LEONARDO ASS:

FOLHA:

02

ESCALA: 1:100

REVISÃO: 00

REVISÃO	DATA	DESCRIÇÃO	ARQ
00	MAR/2024	EMISSÃO INICIAL	FE-RGS-TER-EST-FLOZ_03-REV00