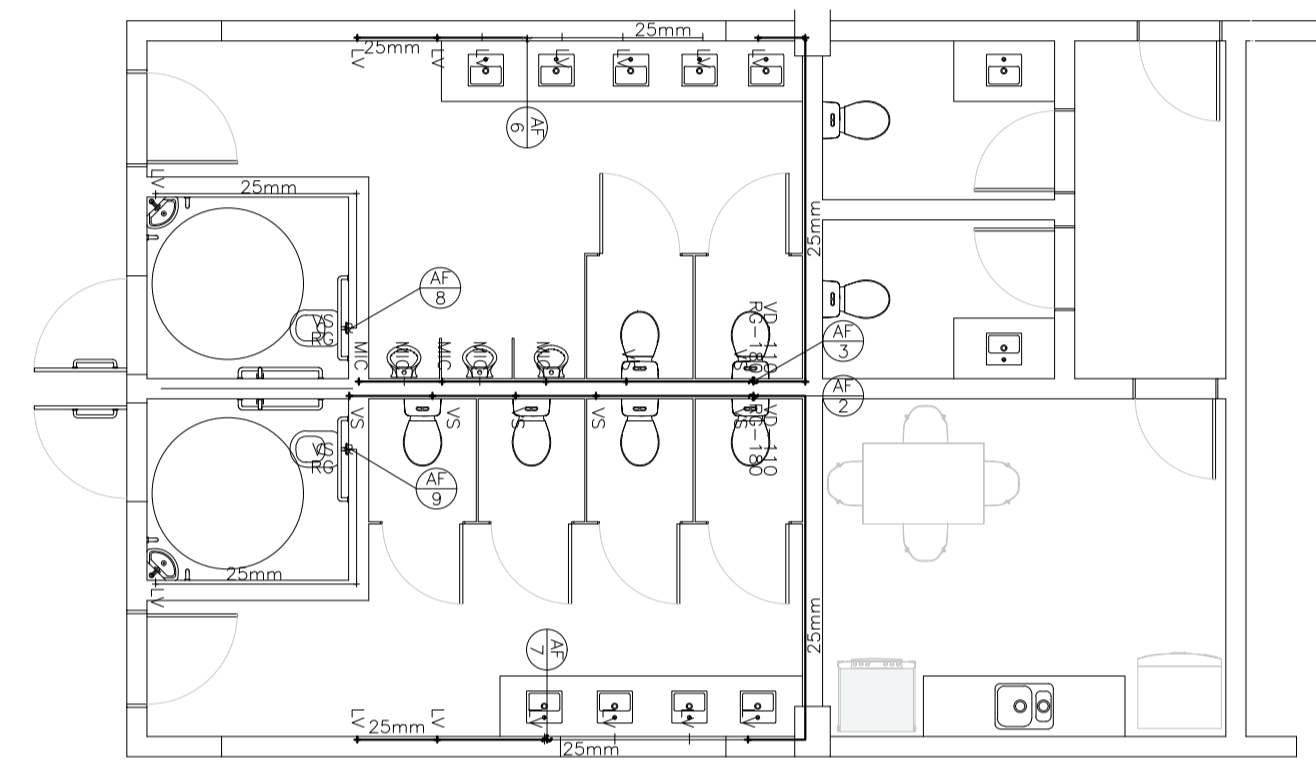
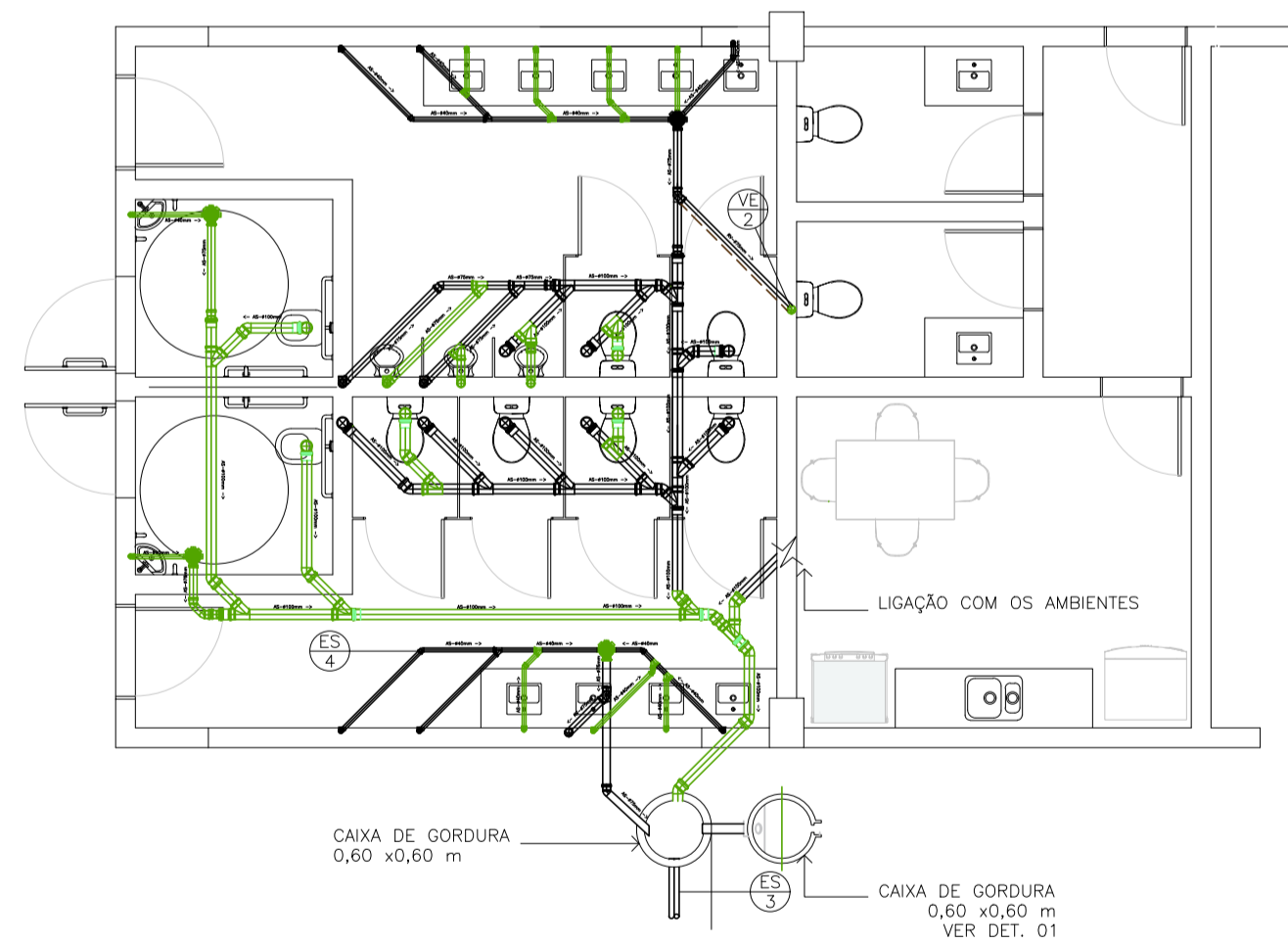


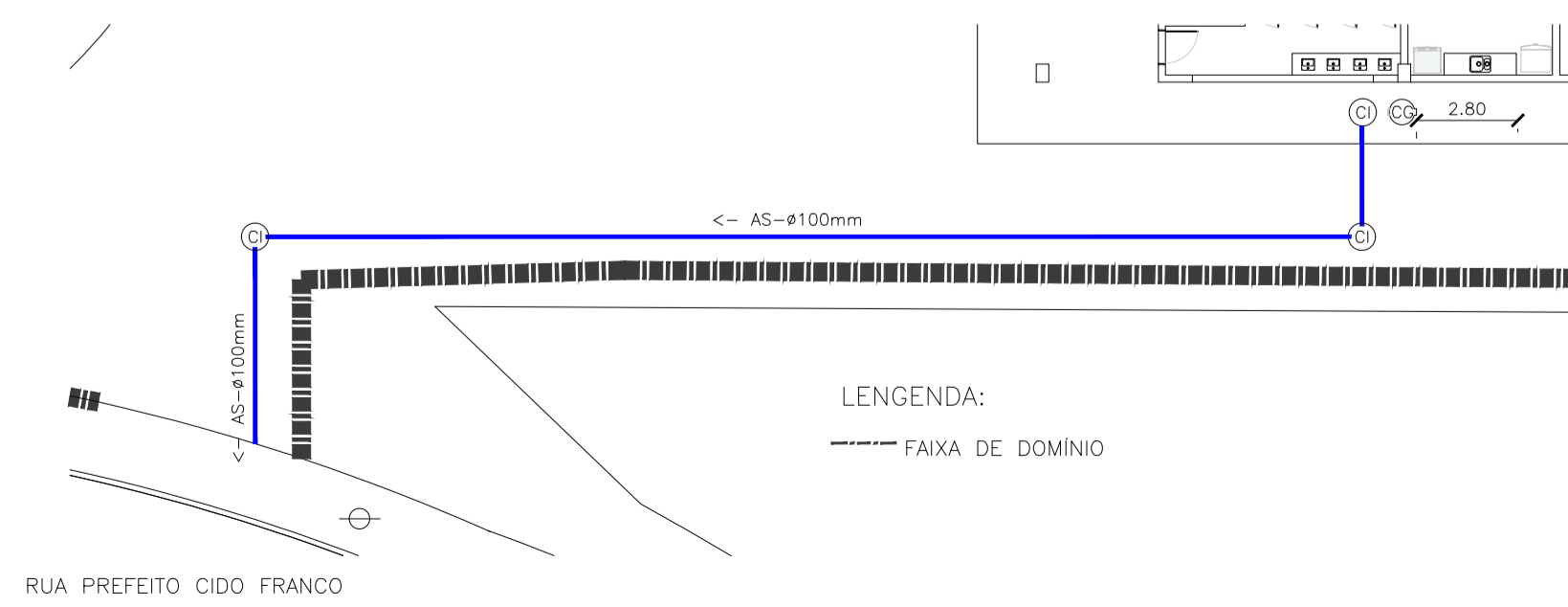
PLANTA – ÁGUA FRIA
ESCALA 1:75



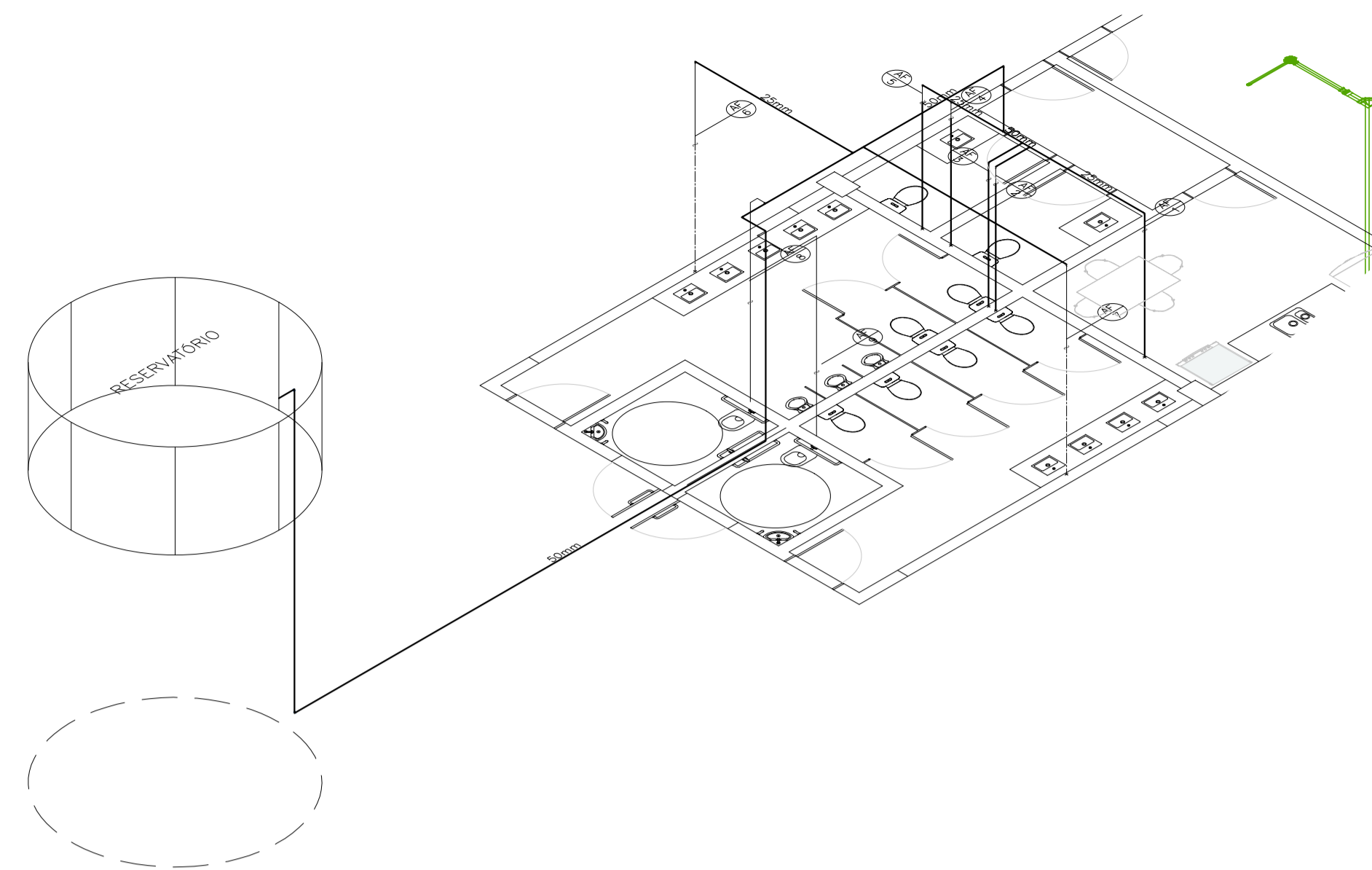
PLANTA – ÁGUA FRIA
ESCALA 1:75



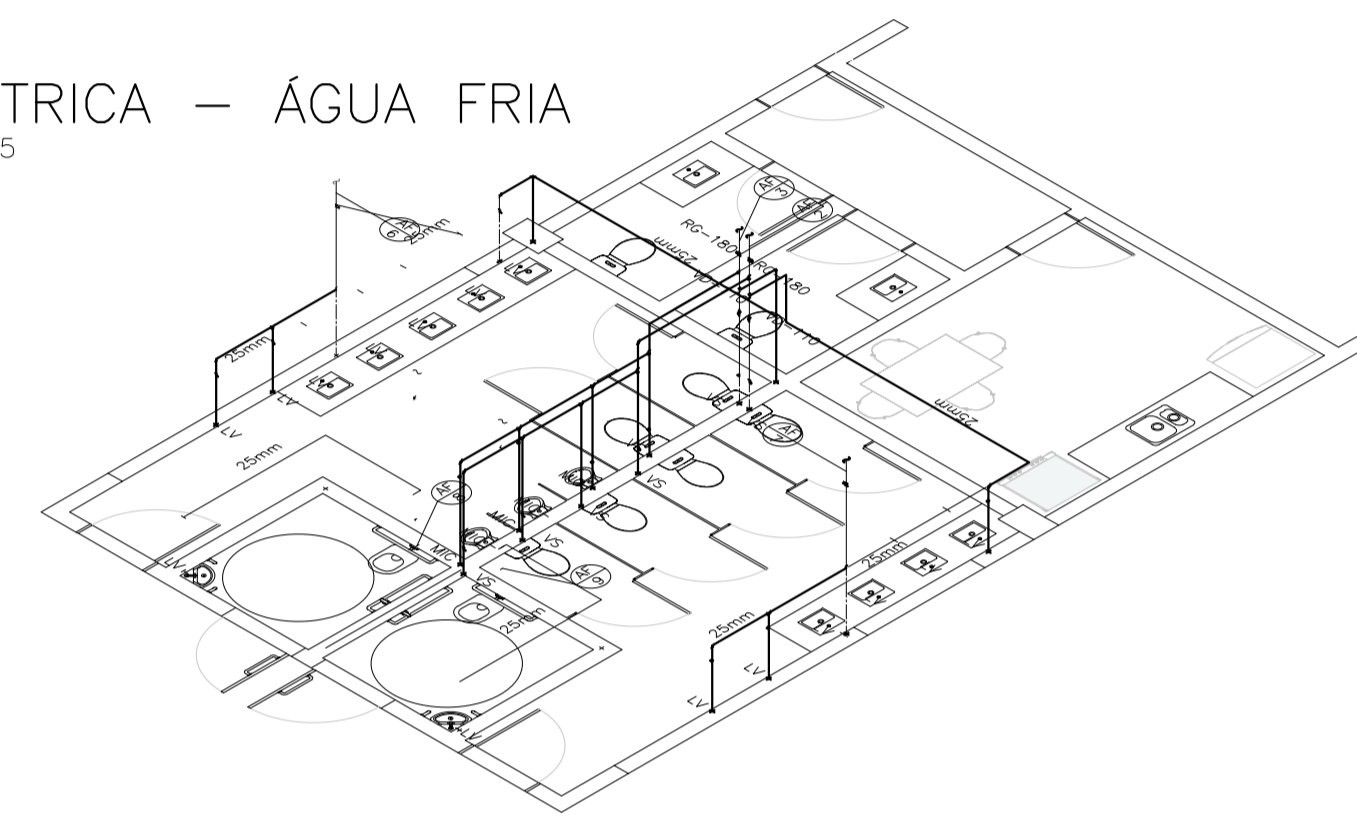
PLANTA – ESGOTO SANITÁRIO
ESCALA 1:75



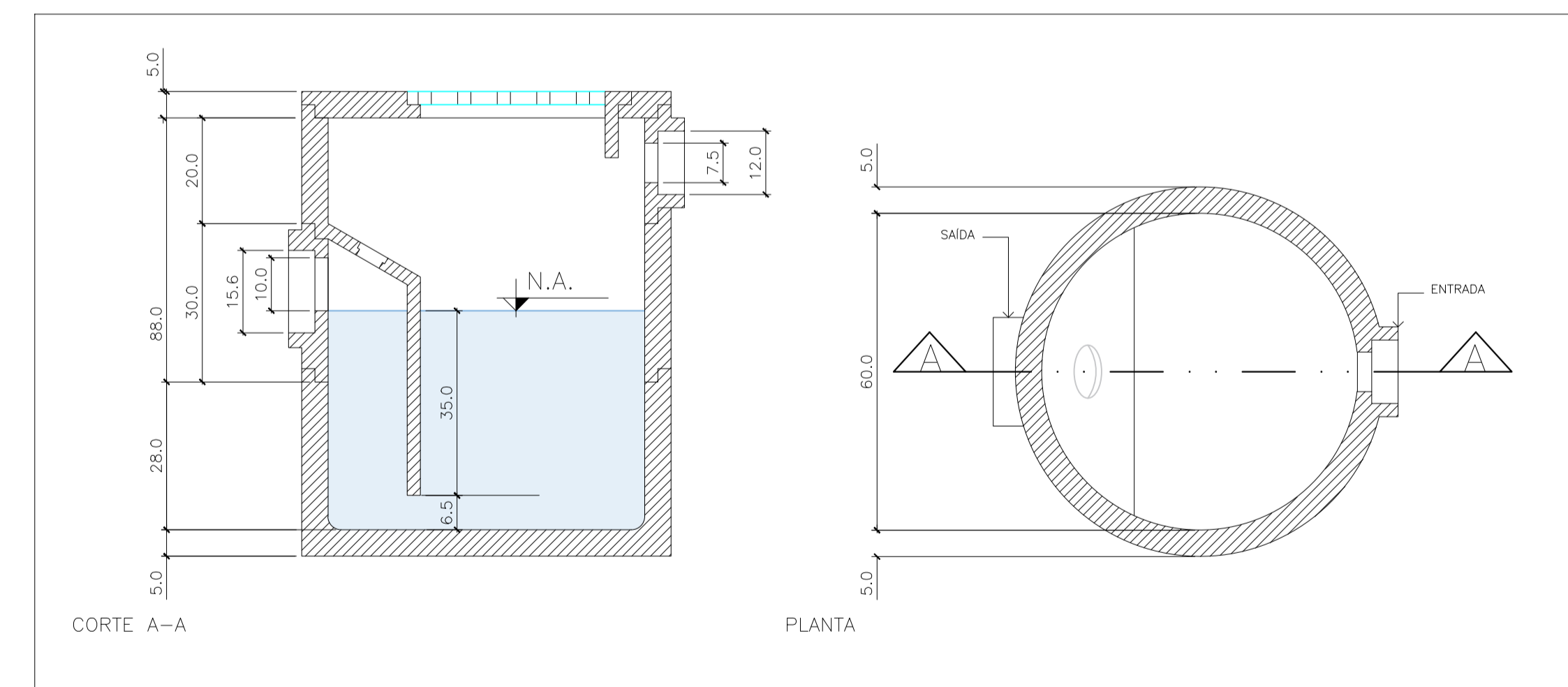
PLANTA CHAVE – ESGOTO SANITÁRIO
ESCALA 1:200



ISOMÉTRICA – ÁGUA FRIA
ESCALA 1:75



ISOMÉTRICA – ÁGUA FRIA
ESCALA 1:75



DETALHE 01 – CAIXA DE
RETENÇÃO DE GORDURA
ESCALA 1:10
(MEDIDAS EM mm)

LEGENDA

	TUBULAÇÃO DE ESGOTO PRIMÁRIO A SER CONSTRUÍDA
	TUBULAÇÃO DE ESGOTO EXISTENTE
	TUBULAÇÃO DE ÁGUA FRIA EXISTENTE
	TUBULAÇÃO DE ÁGUA FRIA A SER CONSTRUÍDA

AFV	COLUNA DE ÁGUA FRIA P/ VÁLV. DESCARGA
AF	COLUNA DE ÁGUA FRIA
AP	COLUNA DE ÁGUAS PLUVIAIS
APR	COLUNA DE ÁGUAS PLUVIAIS PARA REUSO
EG	COLUNA DE ESGOTO
VT	COLUNA DE VENTILAÇÃO DE ESGOTO
REC	RECALQUE DE ÁGUA FRIA
LA	LADRÃO (EXTRAVASOR)
LI	LIMPEZA DO RESERVATÓRIO DE ÁGUA
INC	COLUNA DE INCENDIO
BS	BACIA SANITÁRIA
BB	BEBEDOURO
CH	CHUVEIRO
FI	FILTRO
LIV	LAVATORIO
MC	MICTÓRIO
TO	TANQUE
TL	TORNEIRA DE LAVAGEM DE PISO

	CAIXA DE INSPEÇÃO DE ESGOTO
	CAIXA DE INSPEÇÃO DE ÁGUAS PLUVIAIS
	CAIXA DE GORDURA
	GRELHA HEMISFÉRICA (PLANTA)
	BEBEDOURO

	TIPO (AF, AQ, AP, EG, ETC) e N° DA COLUNA
	CHAMADA DE COLUNA
	BITOLA DA COLUNA

RGSE PROJETOS E ENGENHARIA LTDA
Rua Rubi 101 - Jd. dos Camargos, Barueri - SP
CNPJ 38.880.494/0001-60 CREA 038.07.24

CLIENTE: PREFEITURA MUNICIPAL DE RIO GRANDE DA SERRA		FOLHA:	
PROJETO: CONSTRUÇÃO DE TERMINAL RODoviÁRIO MUNICIPAL DE RIO GRANDE DA SERRA Rua Prefeito Cido Franco, s/n - Jardim Maria Paula, RIO GRANDE DA SERRA - SP		H01	
ETAPA: PROJETO DE HIDRÁULICA PLANTA DE INSTALAÇÕES HIDRÁULICAS E DETALHES		ESCALA: REVISÃO: INDICADA 00	
RESPONSÁVEL TÉCNICO: CINTIA HARUM SICIRO	CREA: 50610064F1	ARQ:	DESENHO: ASS: CLEVERSON

REVISÃO	DATA	DESCRIÇÃO	ARQ	PH-REGS-TER-HD-FL01_01-REV000
00	MAR/2024	EMISSÃO INICIAL		