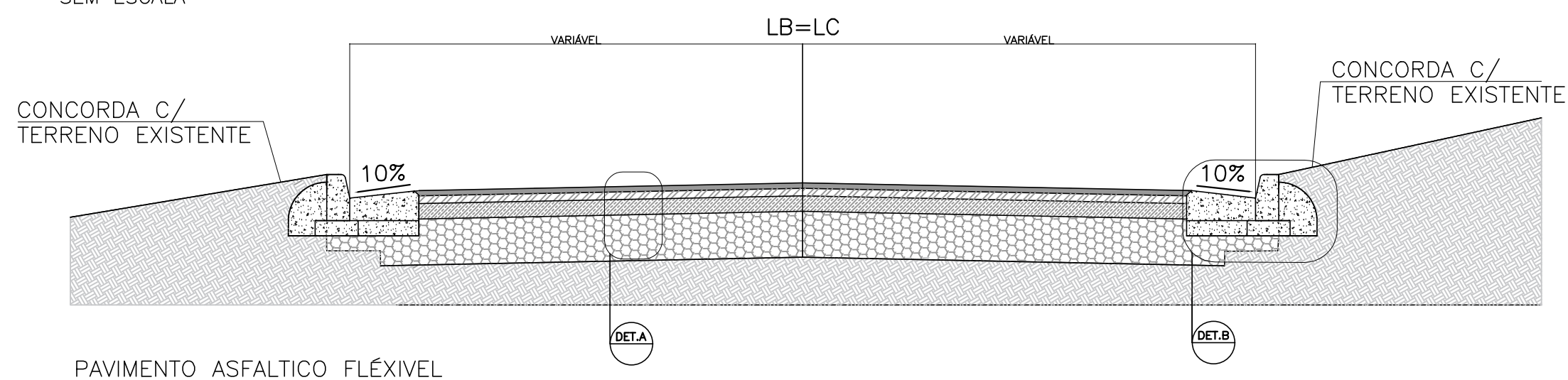
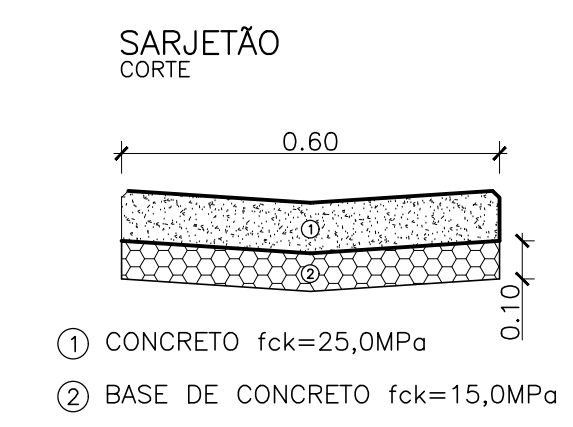
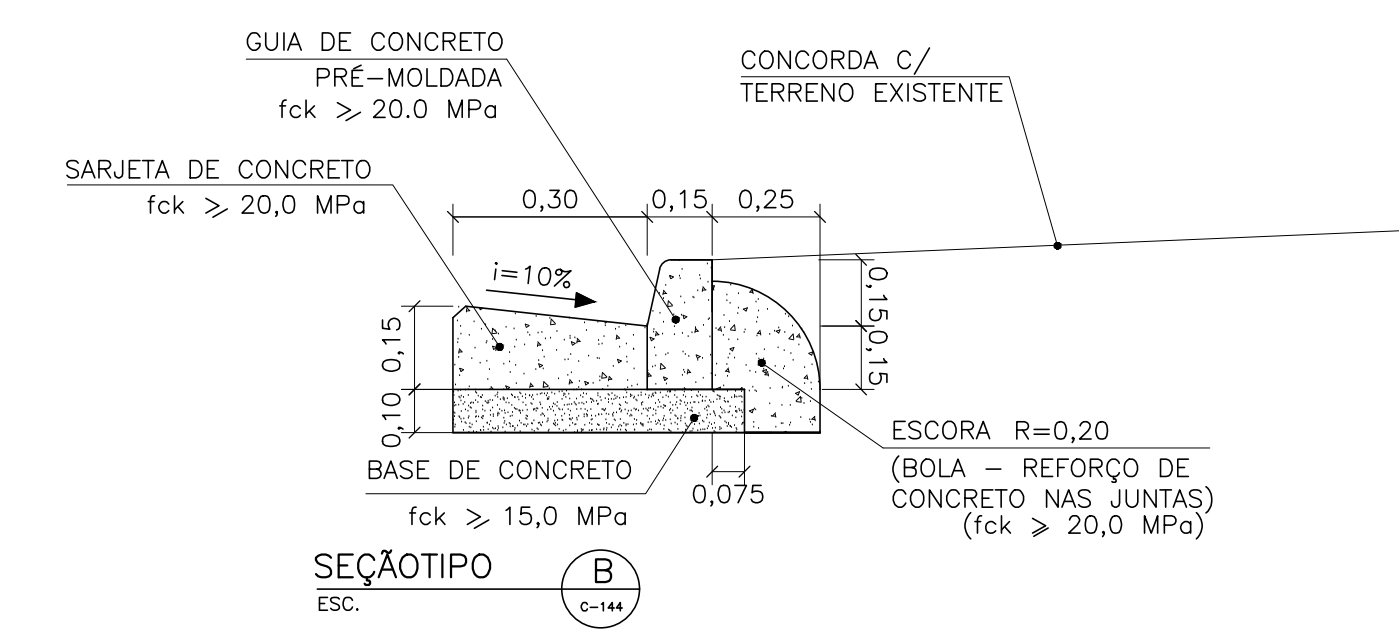


DETALHE 01 – SECÇÃO TIPO PAVIMENTAÇÃO

SEM ESCALA



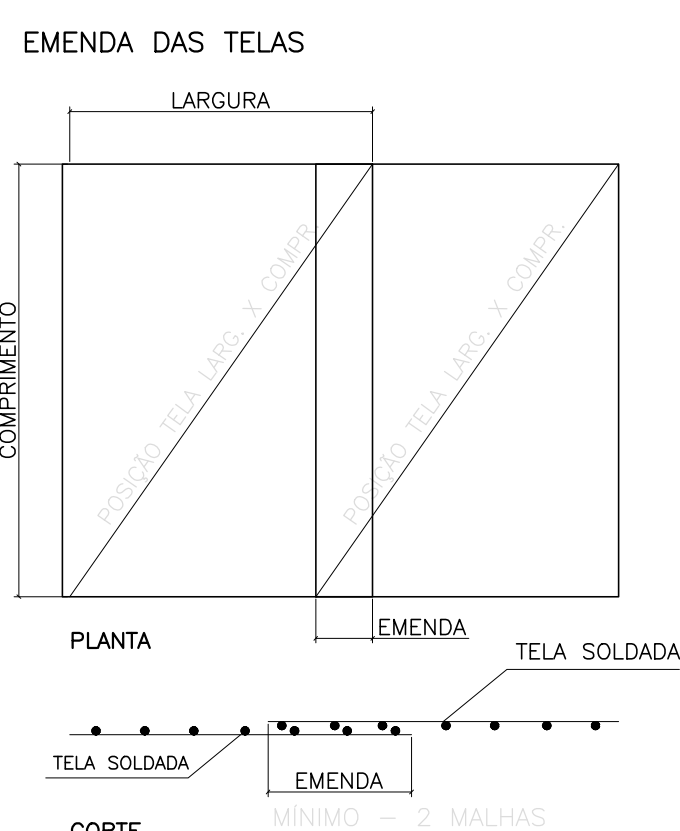
PISO DE CONCRETO PRÉ-MOLDADO INTERTRAVADO E=10CM-COR NATUR. MODELO "RETANGULAR" 10 X 20 CM 50 MPA	10,0 cm
COLCHÃO DE AREIA	5,0 cm
COLCHÃO DE PÓ DE PEDRA	2,0 cm
BASE DE BRITA GRADUADA	15,0 cm
FUNDAÇÃO DE RACHÃO	30,0 cm
REFORÇO DE SUB-LEITO/SUB-BASE DE SOLO MELHORADO COM BRITA 60% EM VOLUME	30,0 cm
SUBLEITO COMPACTADO A 95% DA ENERGIA NORMAL CBR ₂₈	20,0 cm



DETALHE 02 – TRAVESSIA EM NÍVEL PARA PEDESTRES

SEM ESCALA

(medidas em centímetros)



SEÇÃO TIPO – PISO DE CONCRETO ARMADO

PAVIMENTO DE CONCRETO COM EQUIPAMENTO DE PEQUENO PORTE - AREIA E BRITA COMERCIAIS ARMADO COM TELA Q196	17,0 cm
PAVIMENTO DE CONCRETO COMPACTADO COM ROLO - BRITA COMERCIAL ARMADO COM BARRAS HORIZONTAL Ø 8,00mm	15,0 cm
BASE DE BRITA GRADUADA	15,0 cm
FUNDAÇÃO DE RACHÃO	30,0 cm
REFORÇO DE SUB-LEITO/SUB-BASE DE SOLO MELHORADO COM BRITA 60% EM VOLUME	30,0 cm
SUBLEITO COMPACTADO A 95% DA ENERGIA NORMAL CBR ₂₈	20,0 cm

PROJETO EXECUTIVO – PAVIMENTAÇÃO		FOLHA ÚNICA
PREFEITURA MUNICIPAL DE RIO GRANDE DA SERRA ESTADO DE SÃO PAULO AV. DOM PEDRO I Nº10 – FONE 0XX11 2770-0172		
OBJETO	CONSTRUÇÃO DE TERMINAL RODOVIÁRIO MUNICIPAL DE RIO GRANDE DA SERRA ETAPA 07	PREFEITA MUNICIPAL MARIA DA PENHA AGAZZI FUMAGALLI
LOCAL	RUA PREFEITO CIDO FRANCO, Nº 275 JARDIM MARIA PAULA, RIO GRANDE DA SERRA – SP	SECRETÁRIA DE OBRAS E PLANEJAMENTO KLÉBER AVELINO DE OLIVEIRA CREA: 5070915487
VISTORIA	DATA	ESCALA
	2024	INDICADA