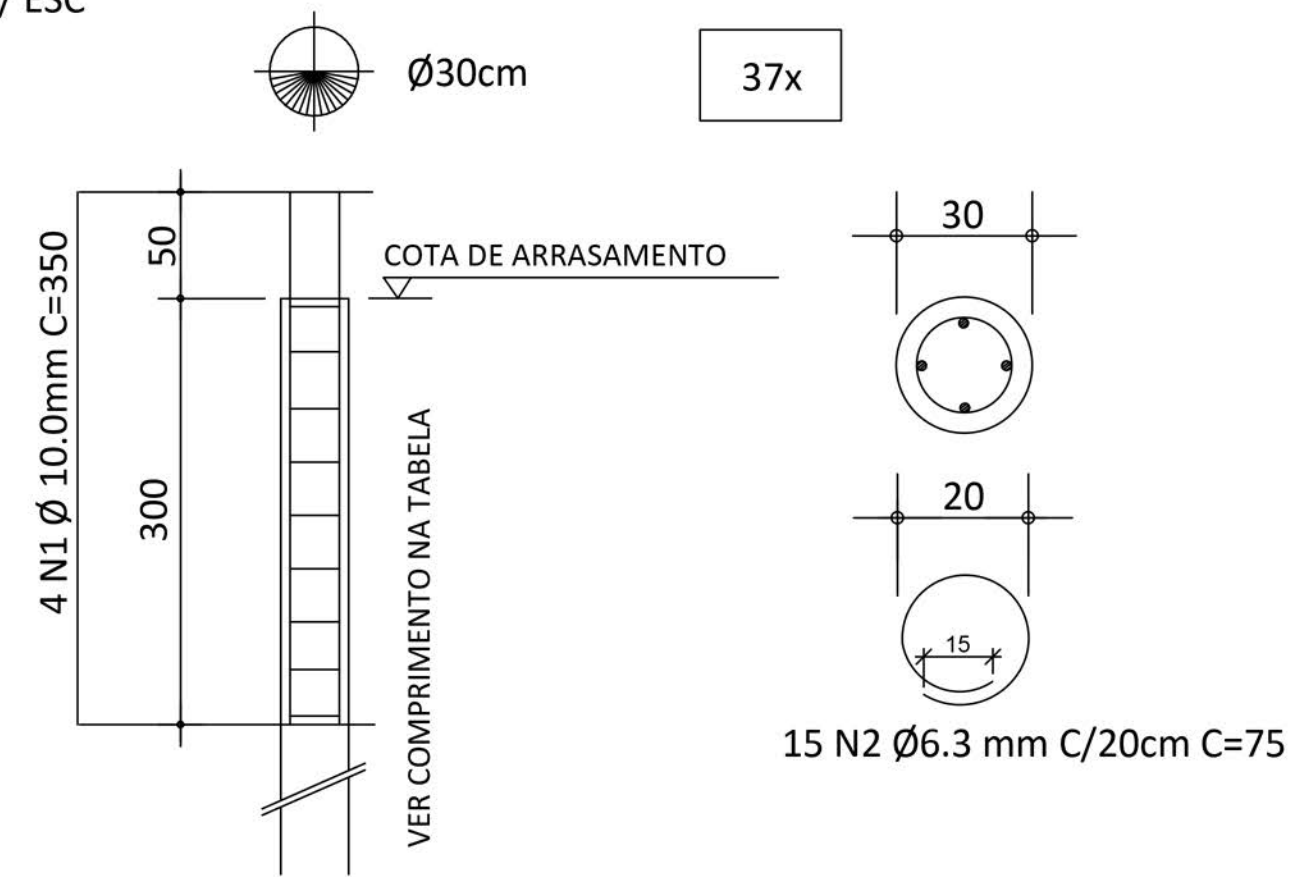
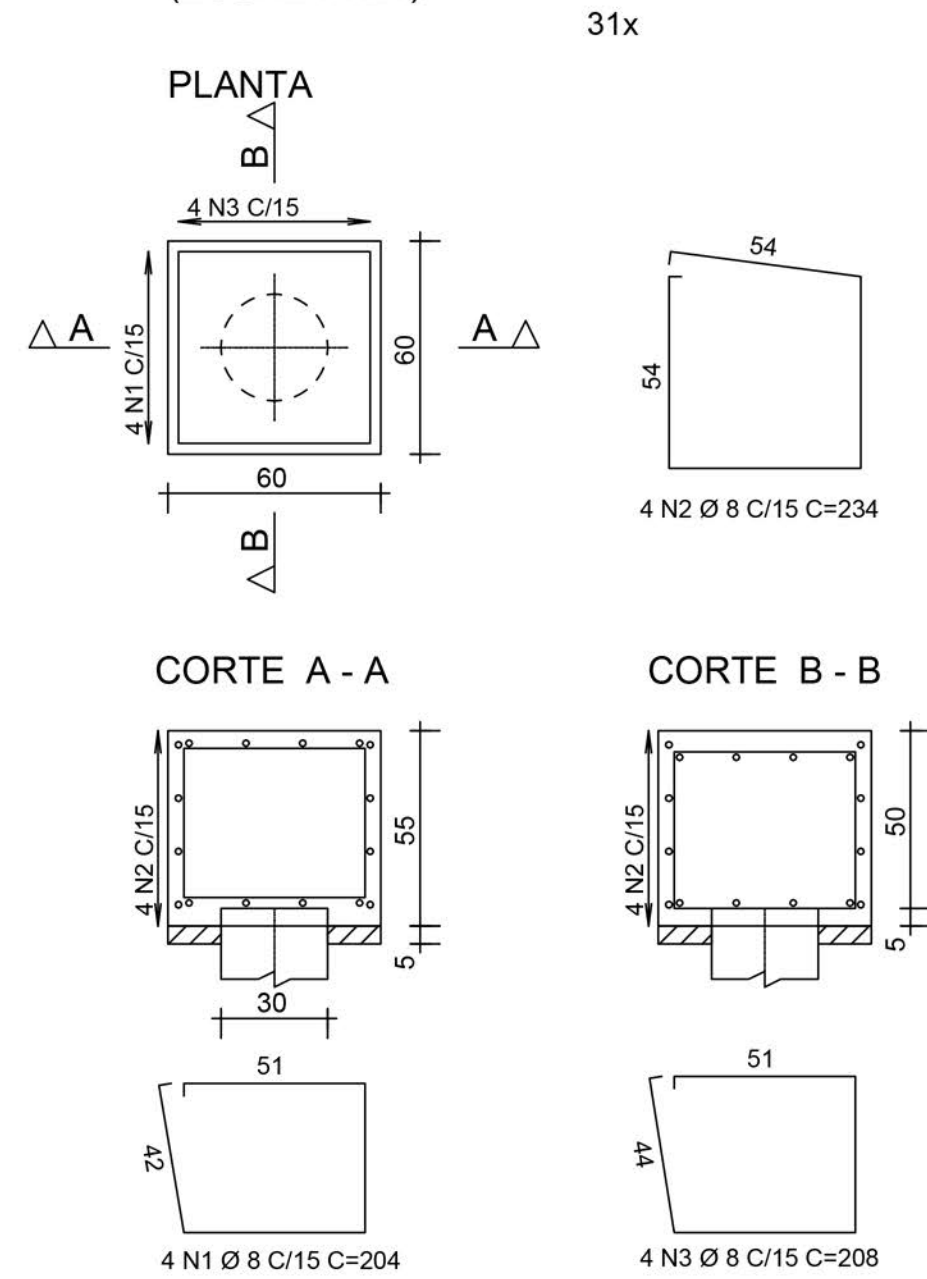


DETALHE E ARMAÇÃO DAS ESTACAS TIPO BLOCA

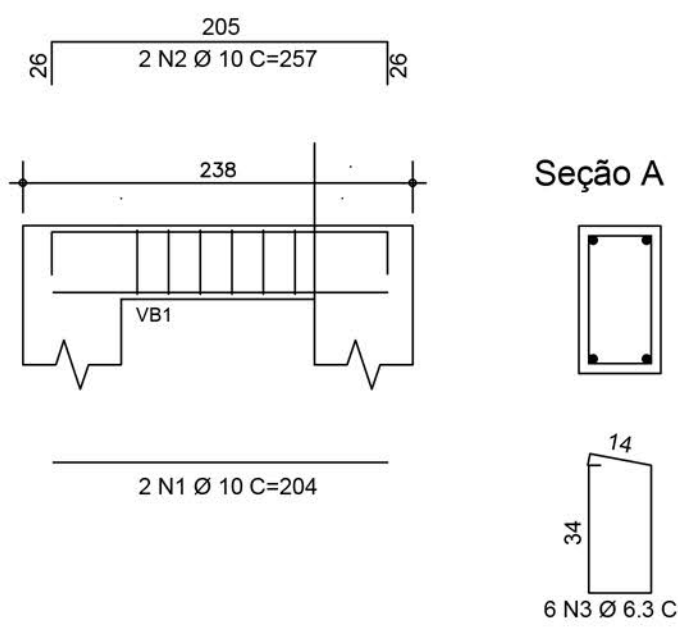
S/ ESC



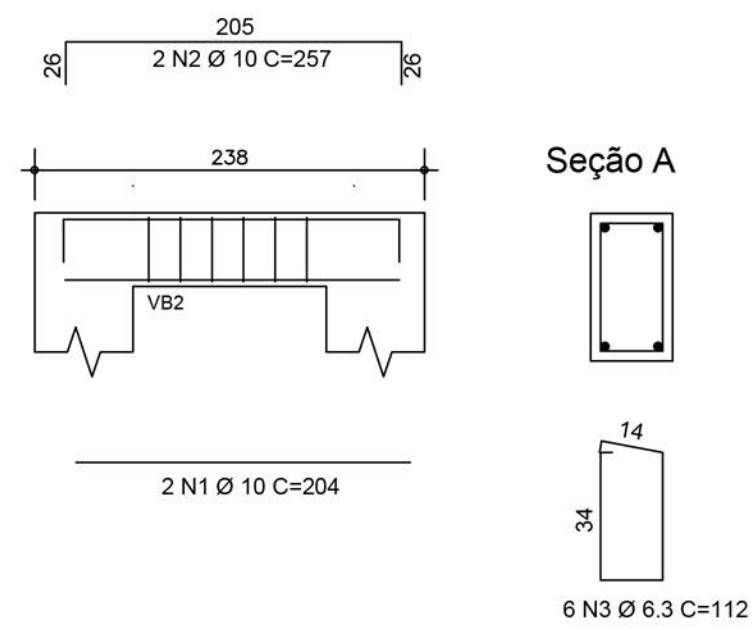
ARMADURAS BL1 (ESCALA 1:25)



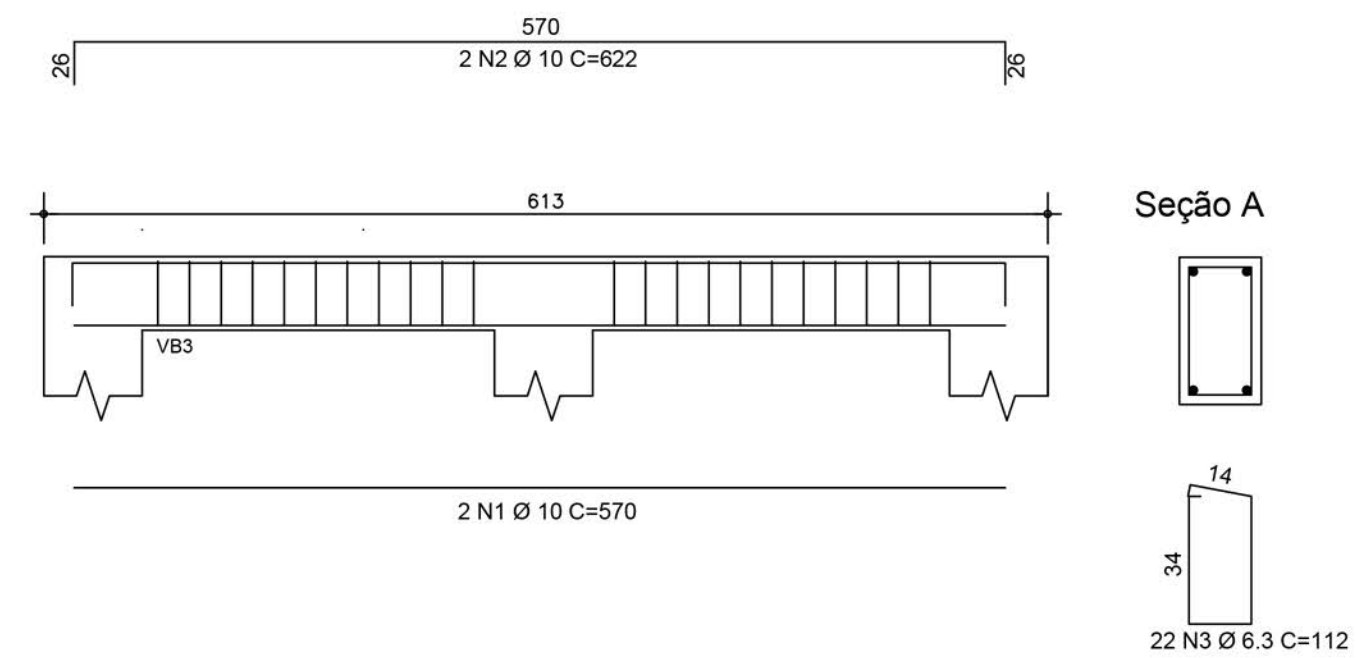
VB1 20X30



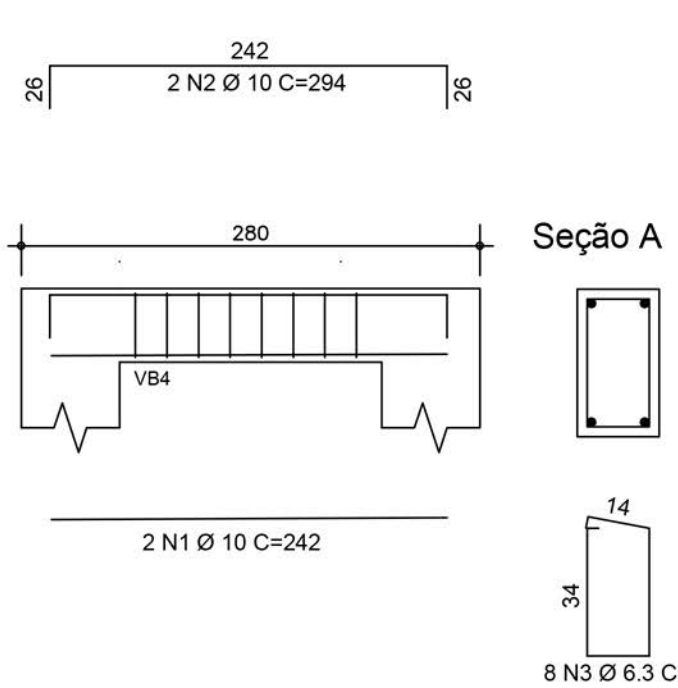
VB2 20X30



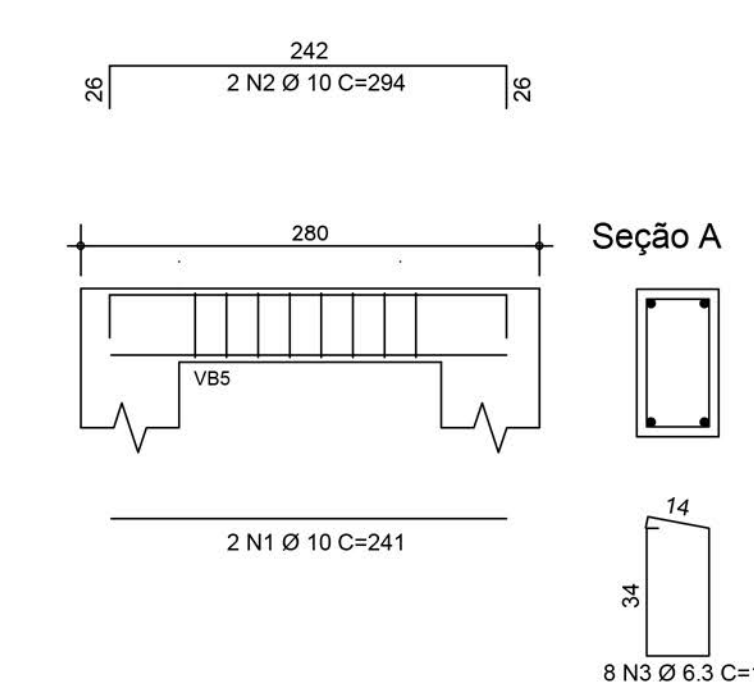
VB3 20X30



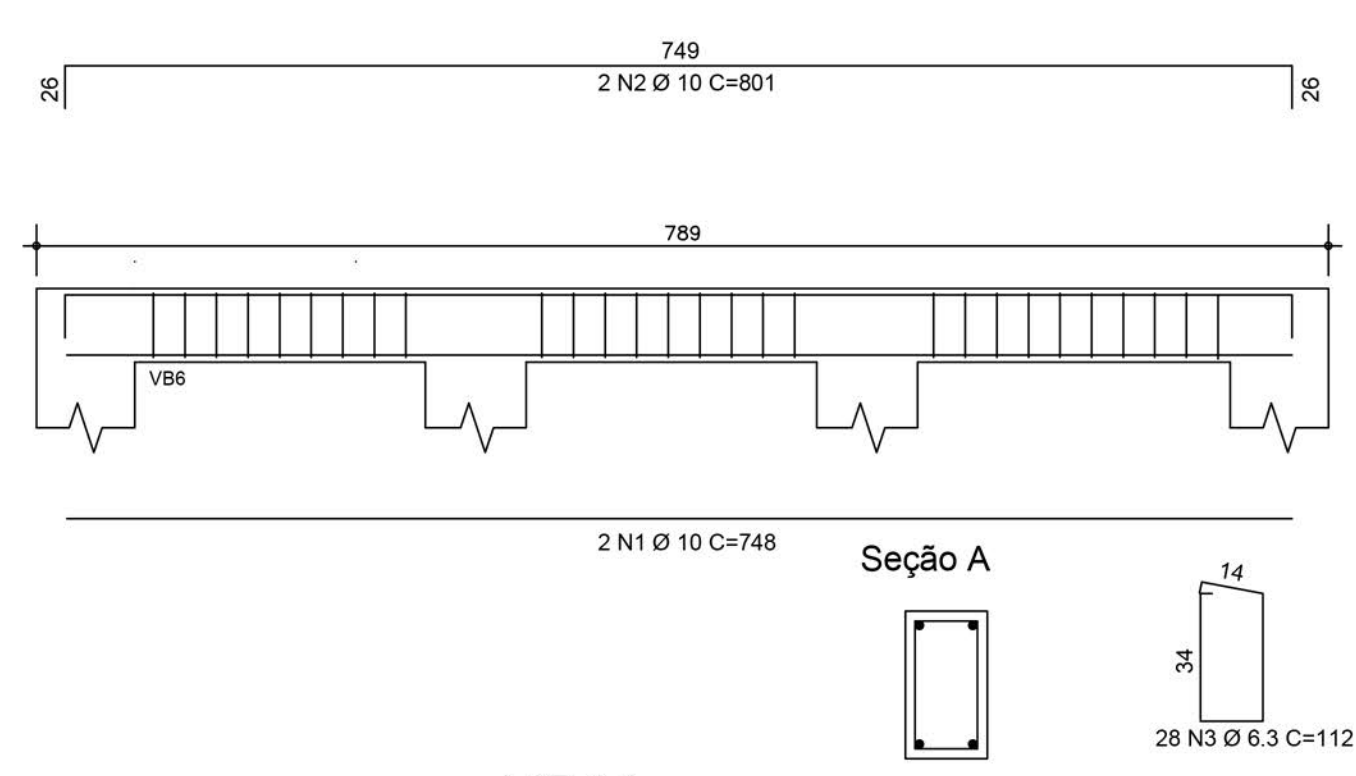
VB4 20X40



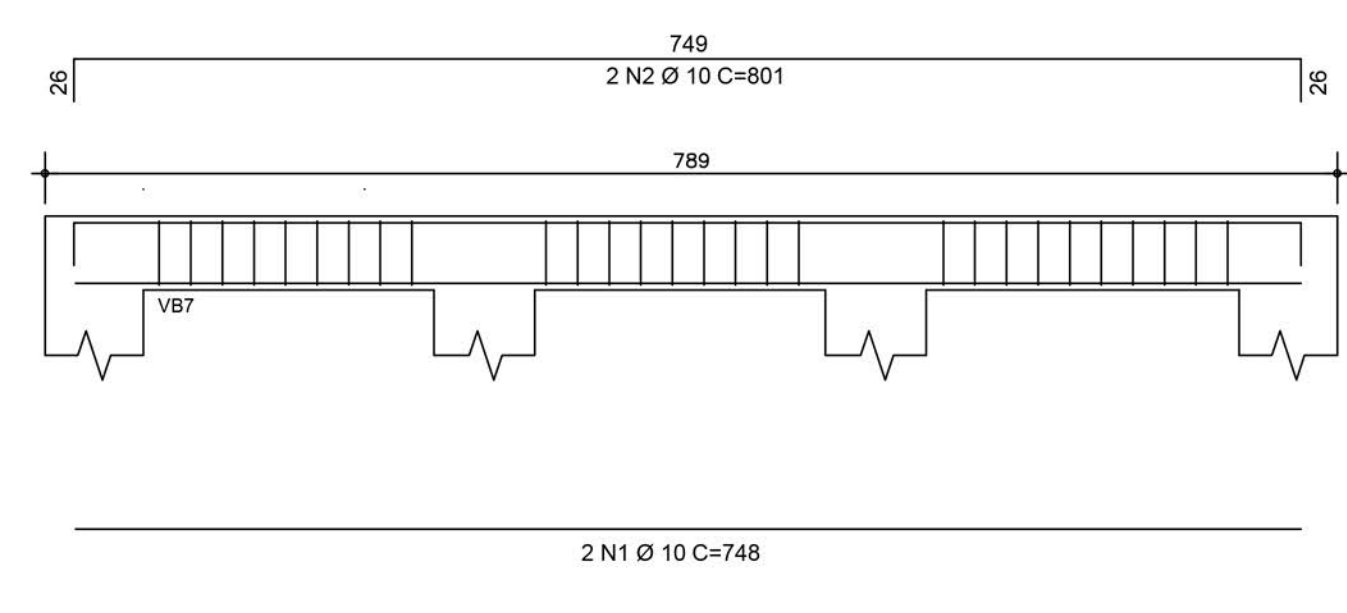
VB5 20X30



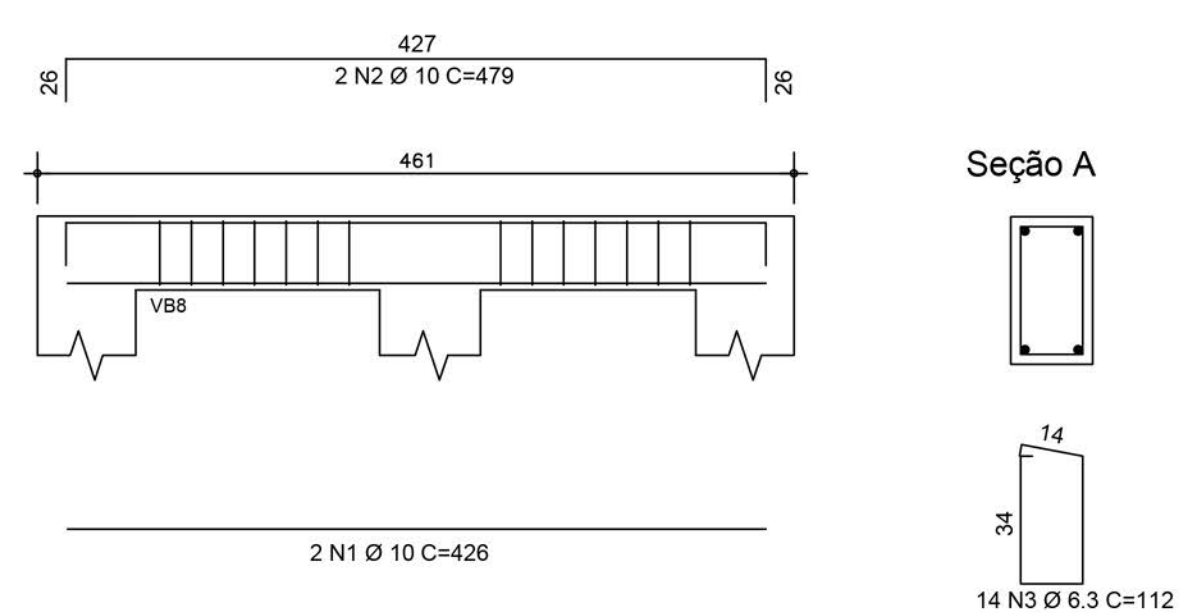
VB6 20X40



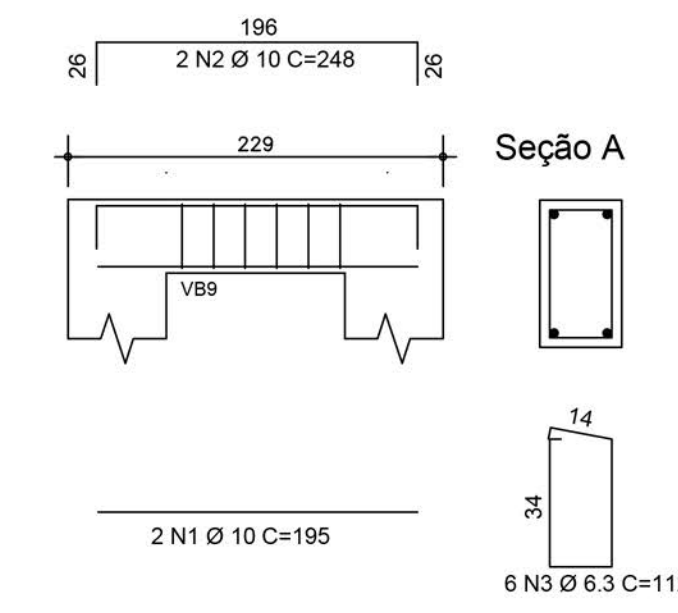
VB7 20X40



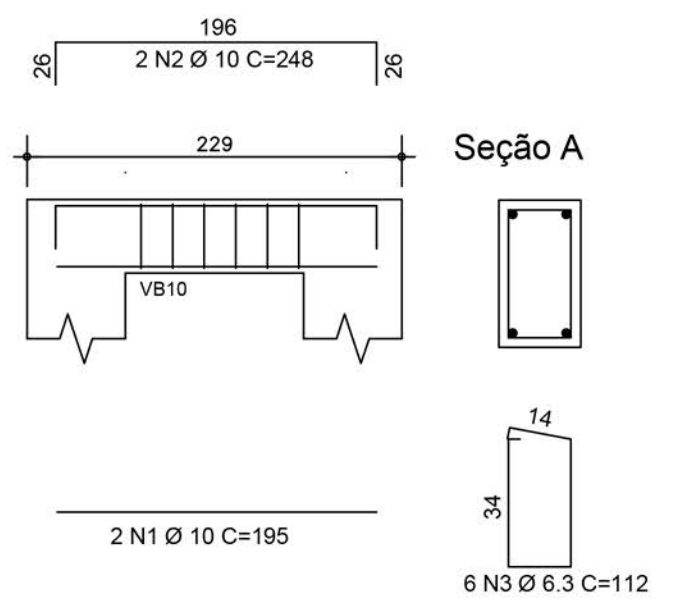
VB8 20X30



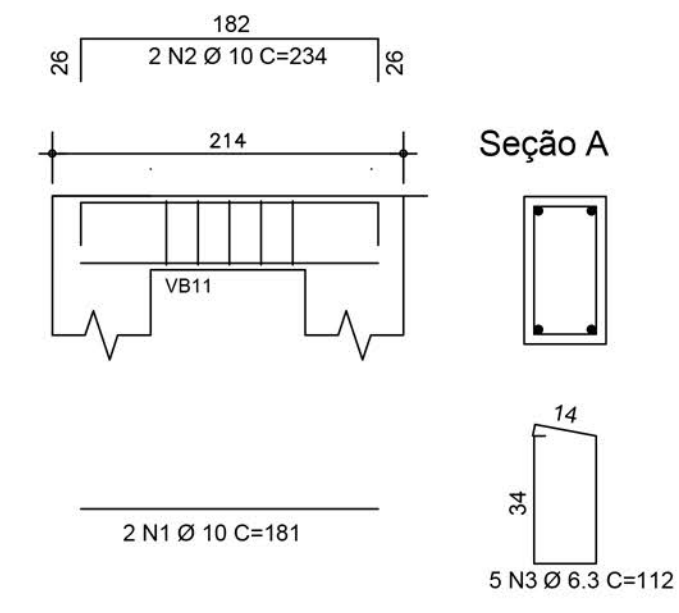
VB9 20X30



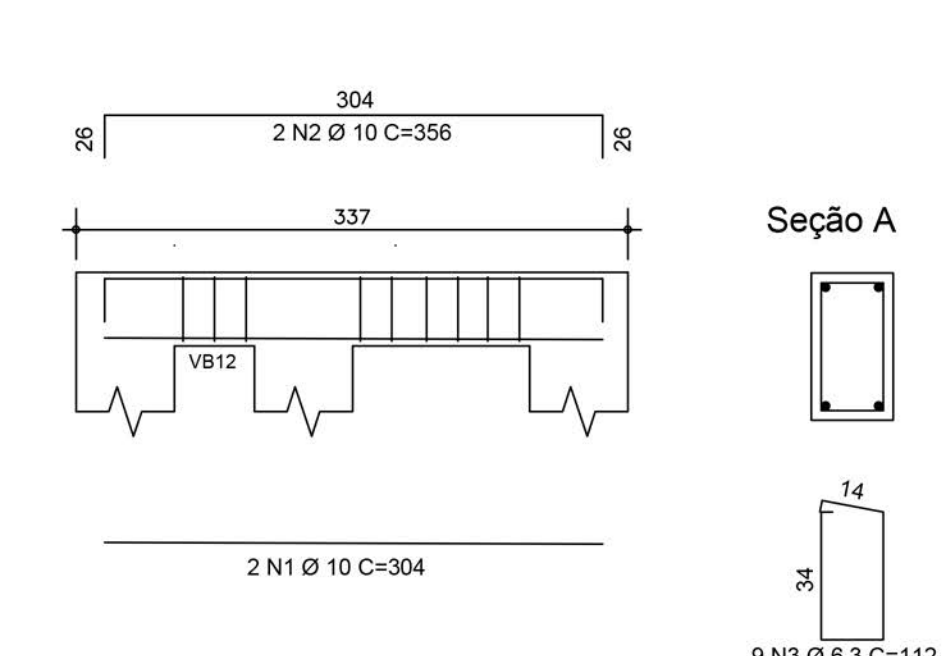
VB10 20X30



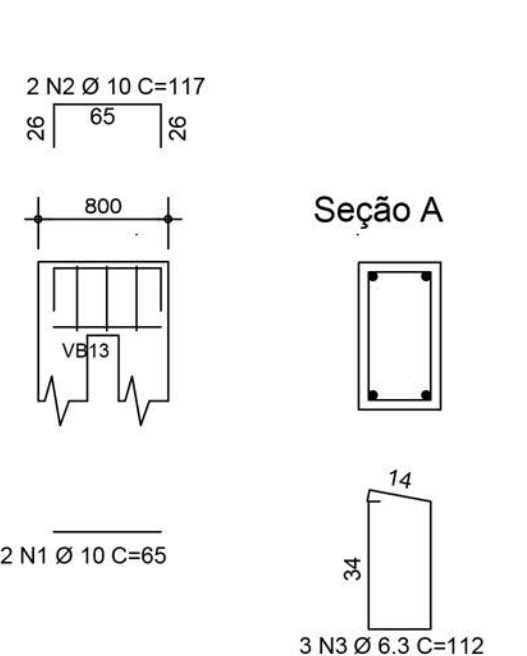
VB11 20X30



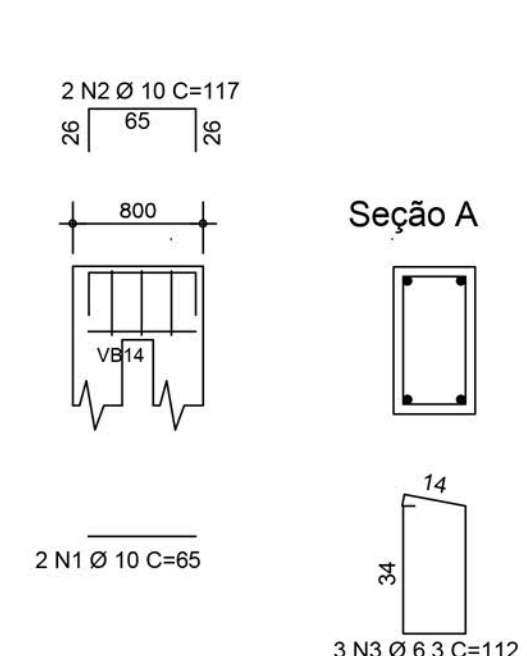
VB12 20X40



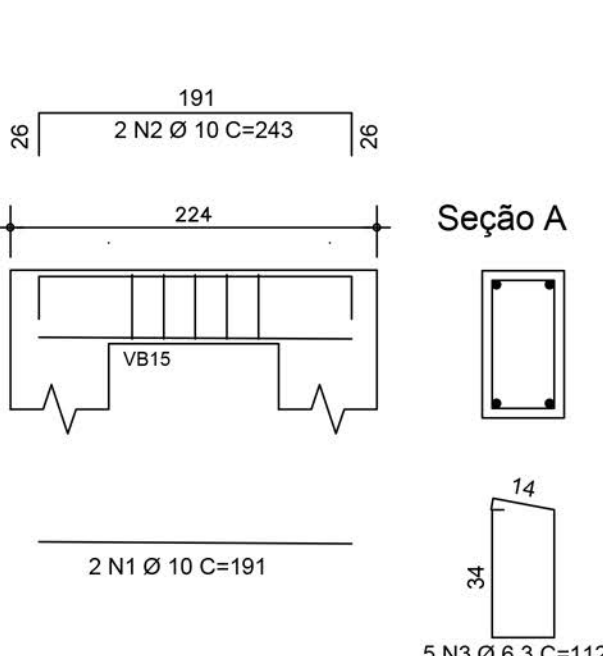
VB13 20X30



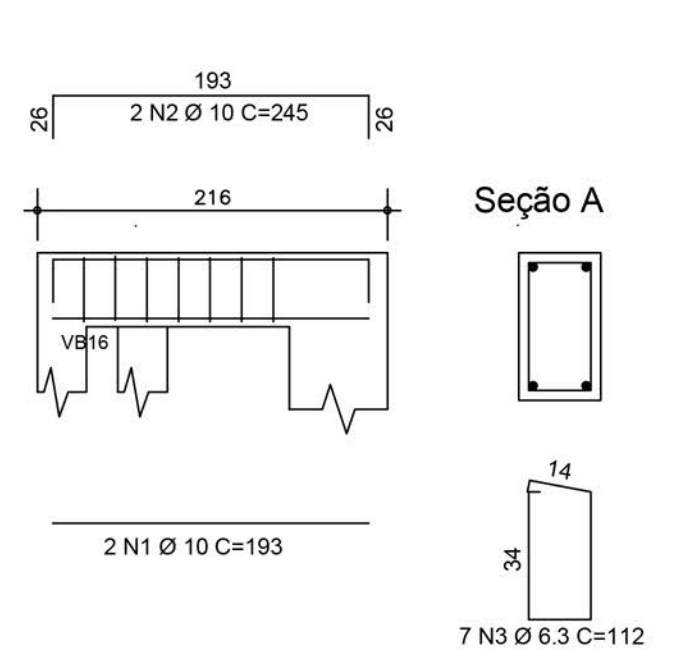
VB14 20X30



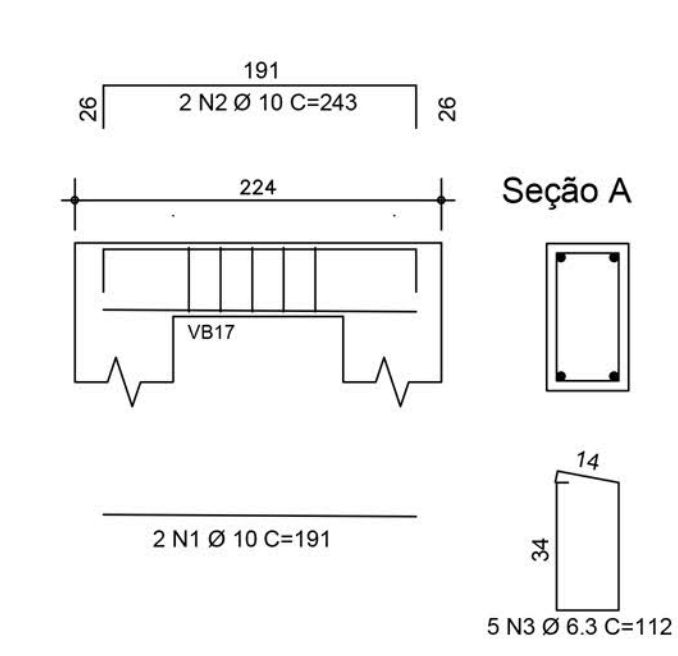
VB15 20X40



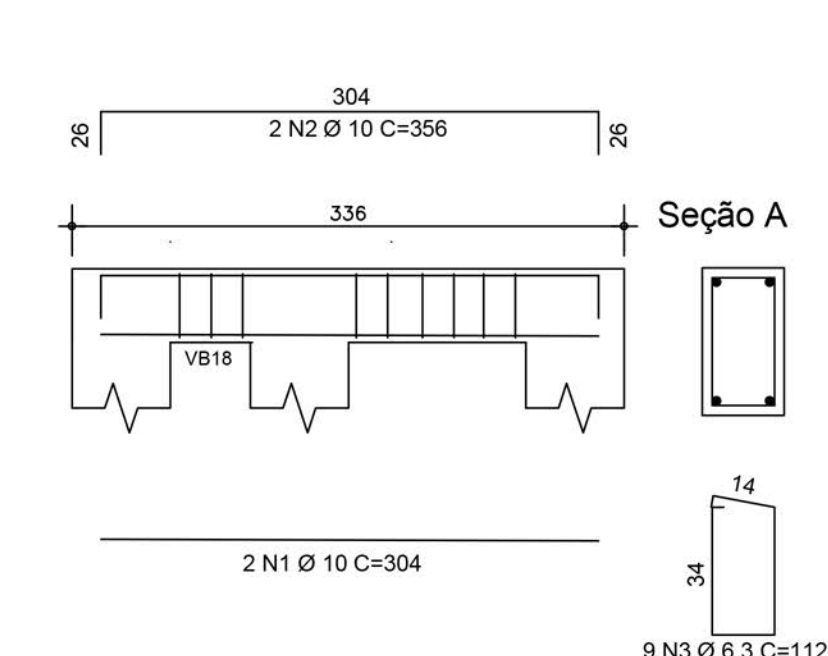
VB16 20X30



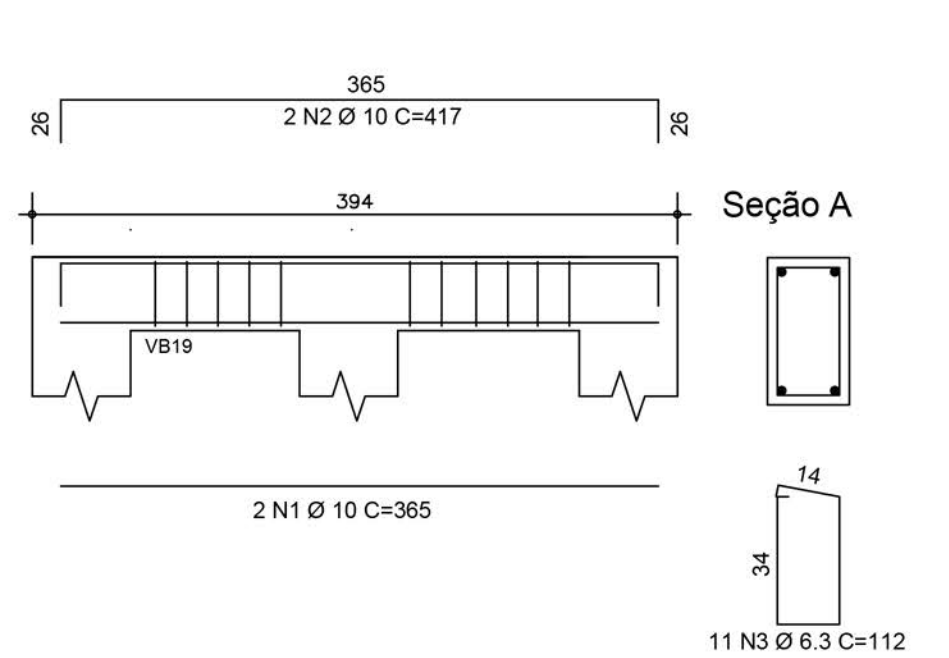
VB17 20X40



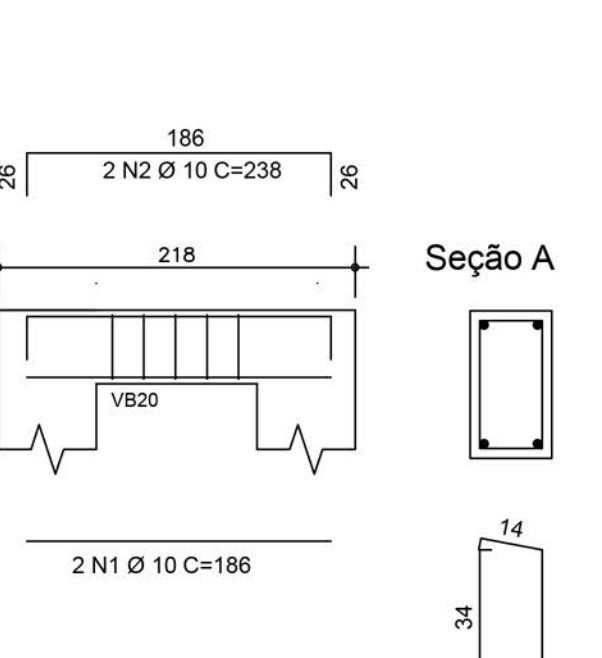
VB18 20X40



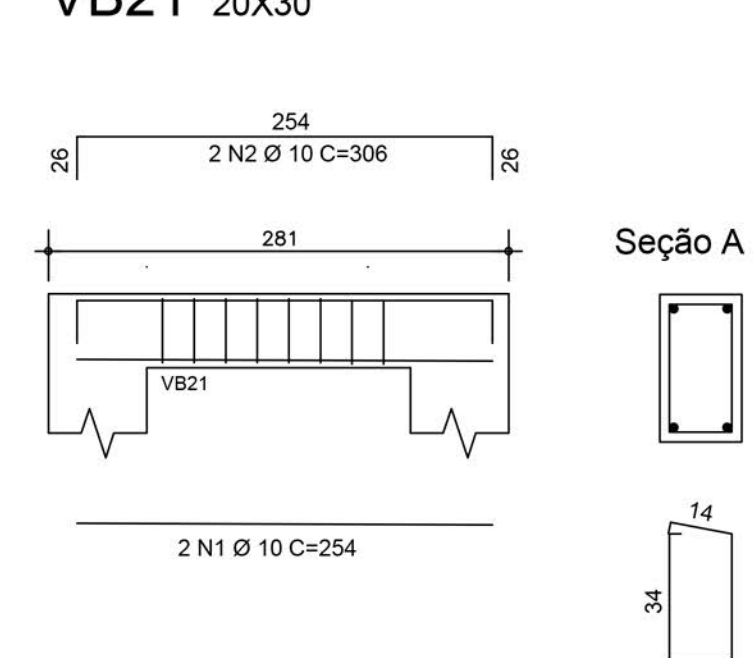
VB19 20X30



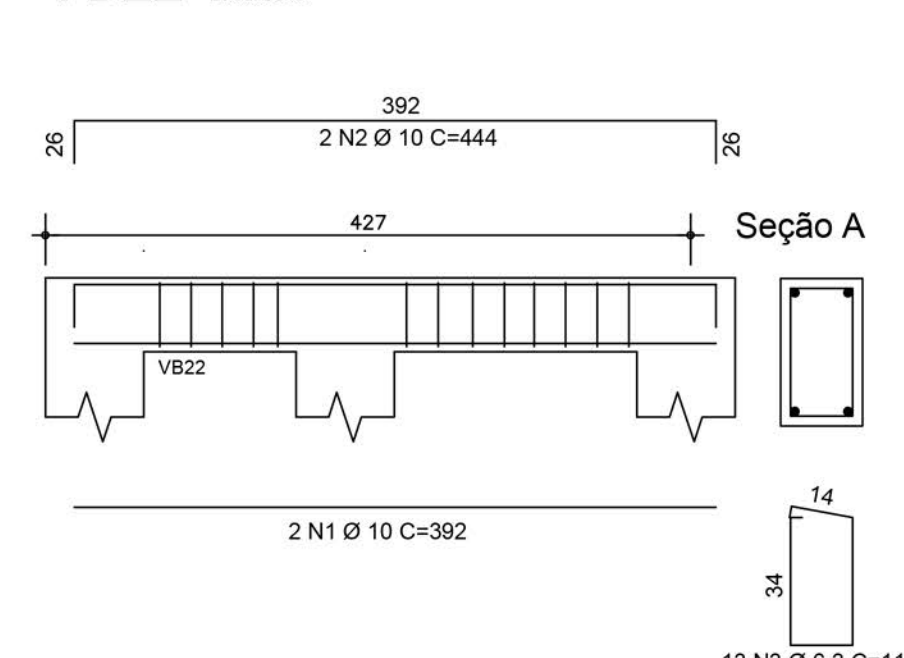
VB20 20X30



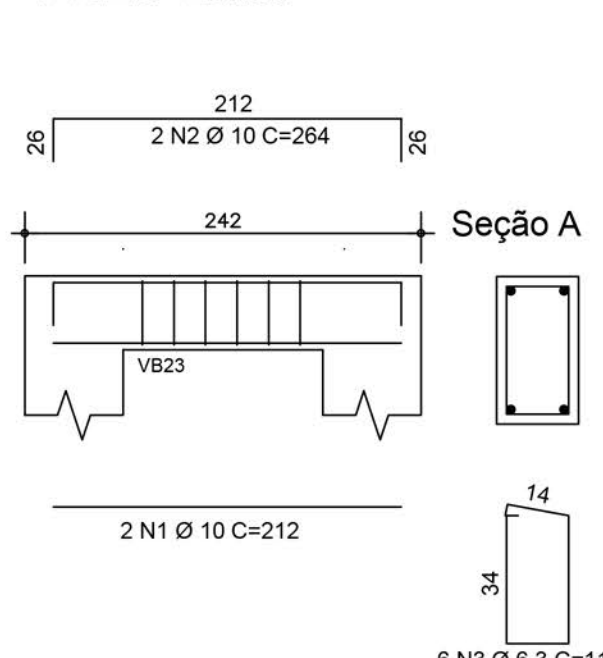
VB21 20X30



VB22 20X30



VB23 20X30



AÇO	POS	BIT	QUANT	COMPRIMENTO		TOTAL
				UNIT	TOTAL	
ARMS. ESTACAS Ø 30 (X37)						
50A	1	10	148	350		51800
50A	2	10	555	75		41625
ARMADURAS BL1 (X31)						
50A	1	8	124	204		25296
50A	2	8	124	234		29016
50A	3	8	124	208		25792
VB1						
50A	1	10	2	204		408
50A	2	10	2	257		514
50A	3	6.3	6	112		672
VB2						
50A	1	10	2	204		408
50A	2	10	2	257		514
50A	3	6.3	6	112		672
VB3						
50A	1	10	2	570		1140
50A	2	10	2	622		1244
50A	3	6.3	22	112		2464
VB4						
50A	1	10	2	242		484
50A	2	10	2	294		588
50A	3	6.3	8	112		896
VB5						
50A	1	10	2	242		484
50A	2	10	2	294		588
50A	3	6.3	8	112		896
VB6						
50A	1	10	2	748		1496
50A	2	10	2	801		1602
50A	3	6.3	28	112		3136
VB7						
50A	1	10	2	748		1496
50A	2	10	2	801		1602
50A	3	6.3	28	112		3136
VB8						
50A	1	10	2	426		852
50A	2	10	2	479		958
50A	3	6.3	14	112		1569
VB9						
50A	1	10	2	195		390
50A	2	10	2	248		496
50A	3	6.3	6	112		672
VB10						
50A	1	10	2	195		390
50A	2	10	2	248		496
50A	3	6.3	6	112		672
VB11						
50A	1	10	2	181		362
50A	2	10	2	234		468
50A	3	6.3	5	112		560
VB12						
50A	1	10	2	304		608
50A	2	10	2	356		712
50A	3	6.3	9	112		1008
VB13						
50A	1	10	2	65		130
50A	2	10	2	117		234
50A	3	6.3	3	112		336
VB14						
50A	1	10	2	85		170
50A	2	10	2	117		234
50A	3	6.3	3	112		336
VB15						
50A	1	10	2	191		382
50A	2	10	2	243		486
50A	3	6.3	5	112		560
VB16						
50A	1	10	2	193		386
50A	2	10	2	245		490
50A	3	6.3	7	112		784
VB17						
50A	1	10	2	191		382
50A	2	10	2	243		486
50A	3	6.3	5	112		560
VB18						
50A	1	10	2	304		608
50A	2	10	2	356		712
50A	3	6.3	9	112		1008
VB19						
50A	1	10	2	365		730
50A	2	10	2	417		834
50A	3	6.3	11	112		1232
VB20						
50A	1	10	2	186		372
50A	2	10	2	238		476
50A	3	6.3	5	112		560
VB21						
50A	1	10	2	254		508
50A	2	10	2	306		612
50A	3	6.3	8	112		896
VB22						
50A	1	10	2	392		784
50A	2	10	2	444		888
50A	3	6.3	13	112		1456
VB23						
50A	1	10	2	212		424
50A	2	10	2	264		528
50A	3	6.3	6	112		672

RESUMO DE AÇO			
AÇO	BIT	COMPR	PESO
	mm	m	kgf
50A	6.3	664	163
50A	8	801	317
50A	10	811	501
Peso Total 50A =			981 kgf