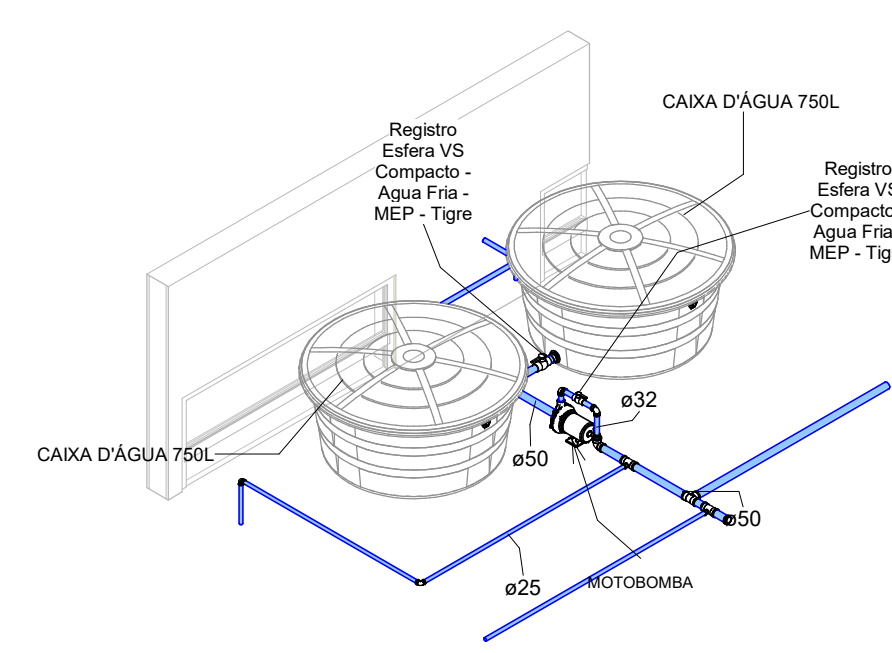


14 PLANTA BAIXA - FORRO
1 : 50

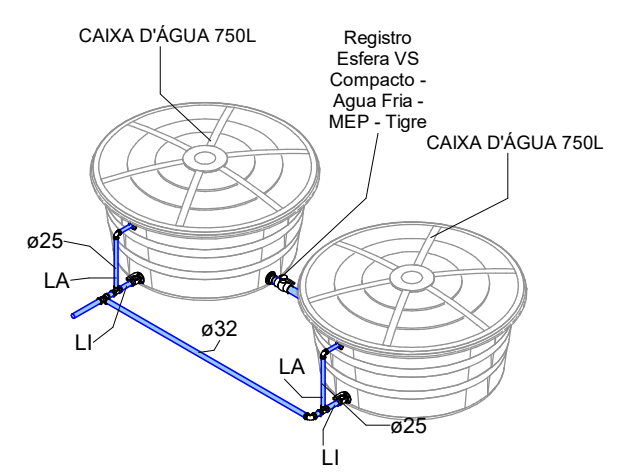
ÁGUA FRIA	
ESGOTO	
CAIXA DE CONCRETO	

LV	LAVATÓRIO
BSCX	BACIA SANITARIA COM CAIXA
MIC	MICTÓRIO
TQ	TANQUE
DH	DUCHA HIGIÊNICA



15 ISO CAIXA D'ÁGUA 1

RECOMENDAÇÕES PARA MOTOBOMBA
5 m³/h
17 MCA
3 CV



16 ISO CAIXA D'ÁGUA 2

17 LEGENDA 3
1 : 20