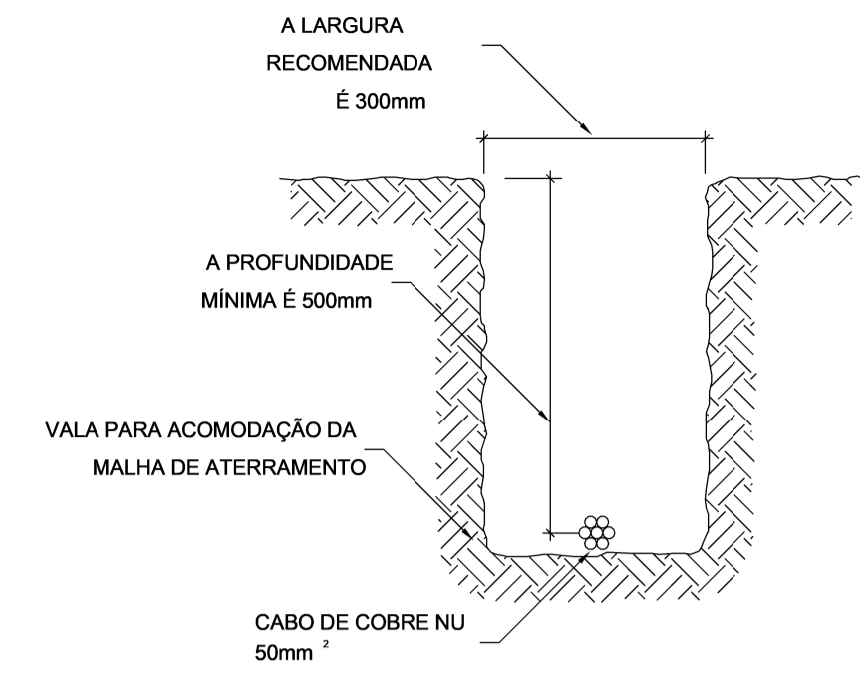
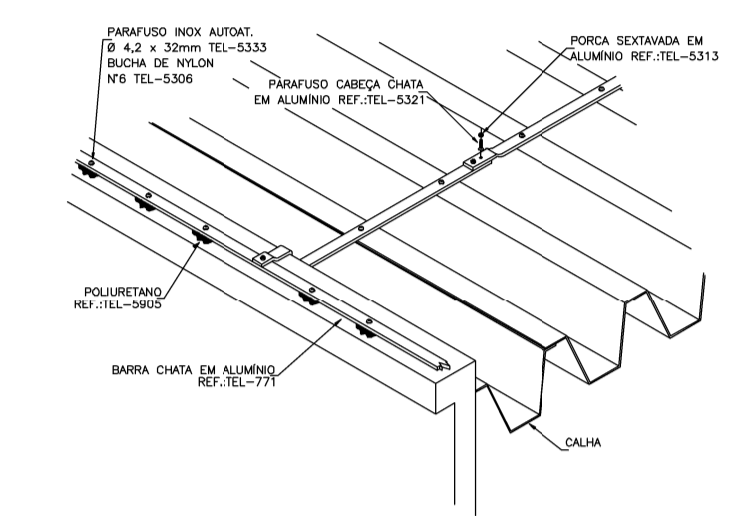


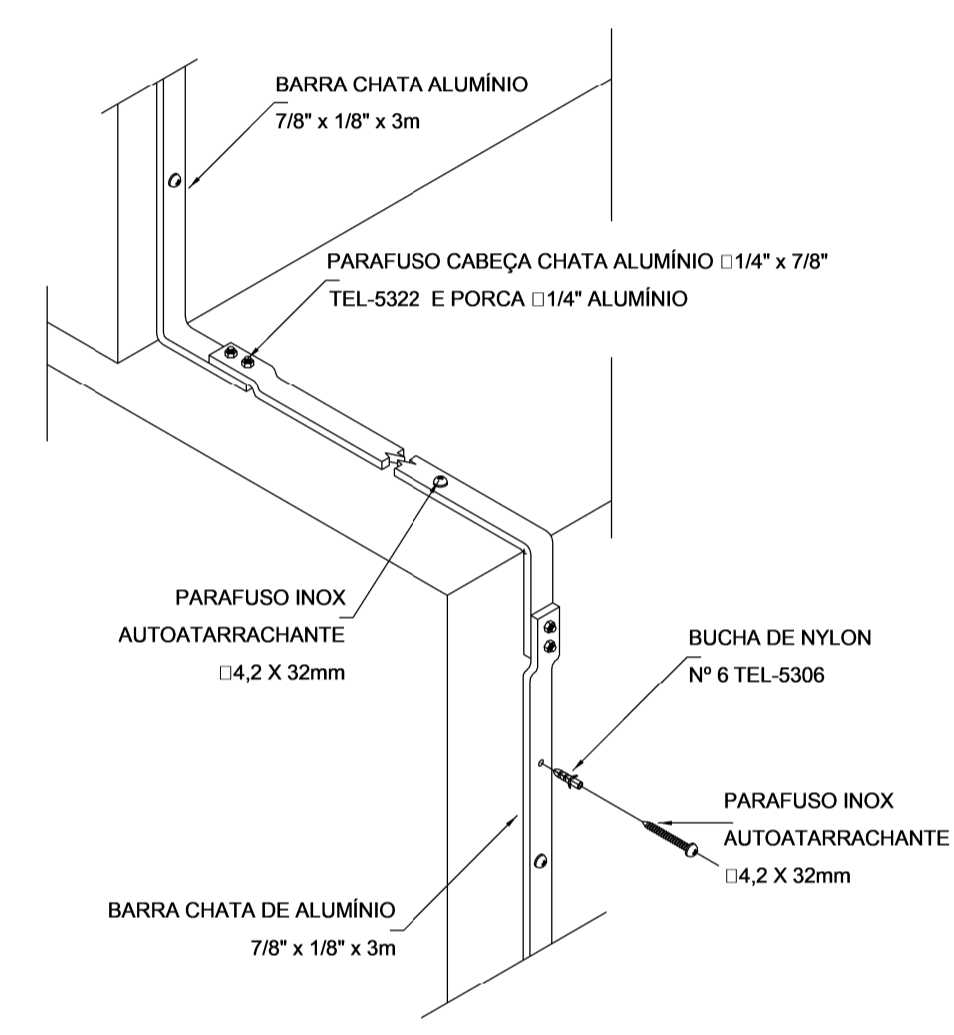
DETALHE DE INSTALAÇÃO DE CAIXA DE INSPEÇÃO TIPO SOLO  
DETALHE 1  
SEM ESCALA



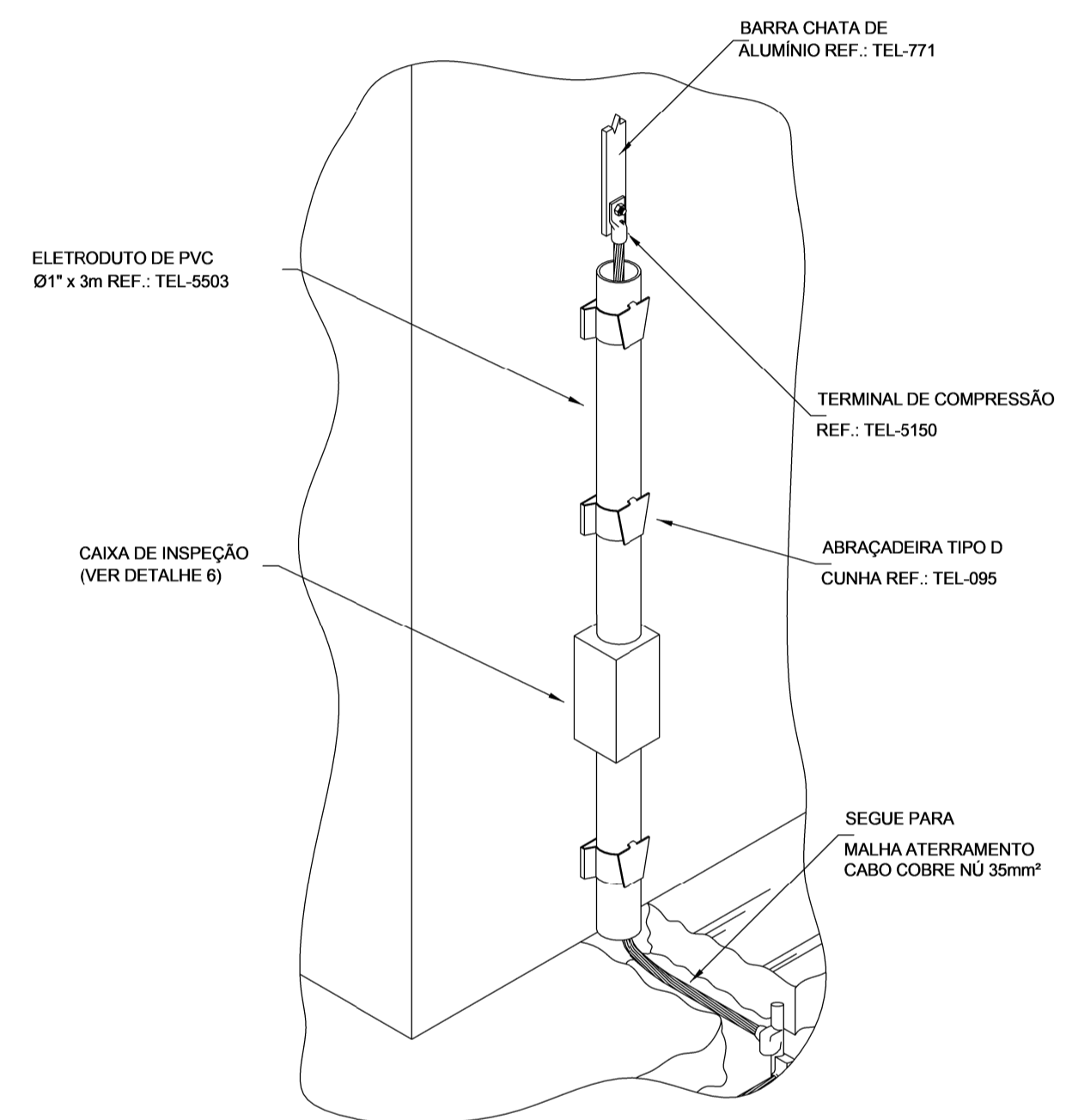
DETALHE VALA DE ATERRAMENTO  
DETALHE 2  
SEM ESCALA



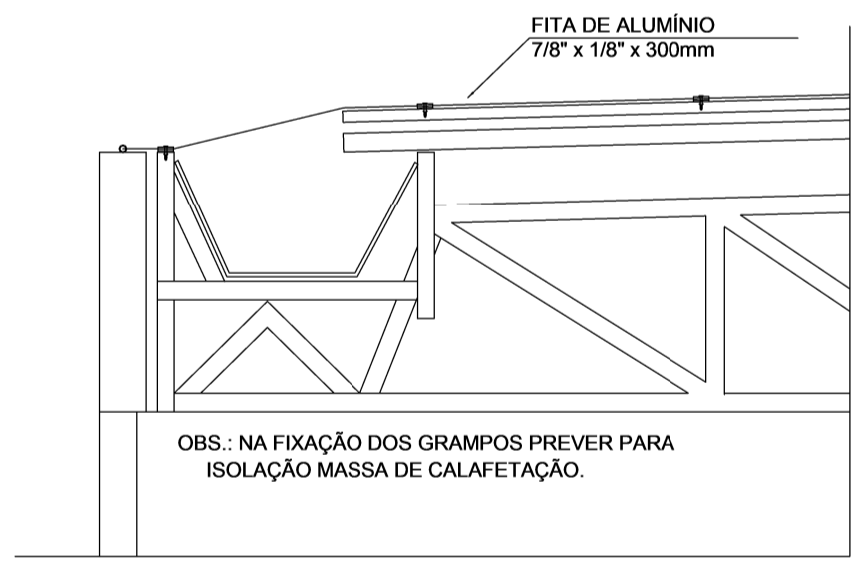
DETALHE DA DERIVAÇÃO DA BARRA CHATA DE ALUMÍNIO PERCORRENDO DA PLATIBANDA PARA A TELHA  
DETALHE 7  
SEM ESCALA



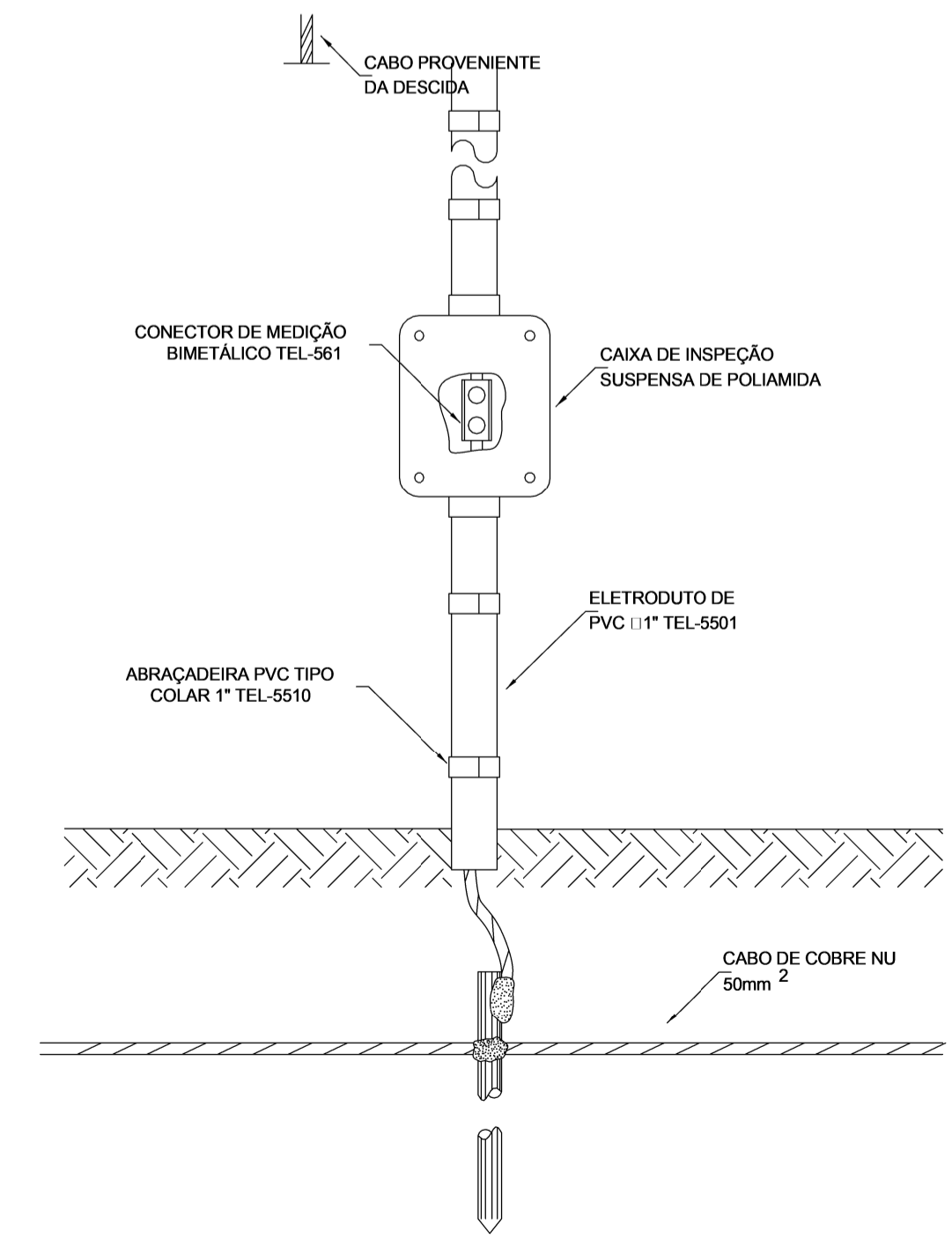
DETALHE DESCIDA EM BARRA CHATA DE ALUMÍNIO  
DETALHE 5



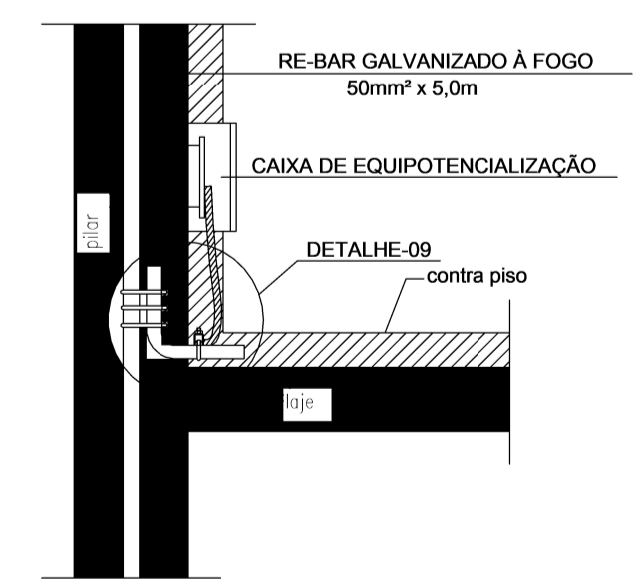
INTERLIGAÇÃO DA FITA DE ALUMÍNIO NO CABO DE ATERRAMENTO  
DETALHE 6  
SEM ESCALA



FIXAÇÃO DA FITA NA TELHA METÁLICA  
DETALHE 10



DETALHE CAIXA DE INSPEÇÃO SUSPensa  
DETALHE 8  
SEM ESCALA



DERIVAÇÃO DO VERGALHO DE DESCIDA PARA INTERLIGAÇÃO DA CAIXA DE EQUALIZAÇÃO  
DETALHE 9  
SEM ESCALA

REVISÃO	DATA	DESCRIÇÃO	ARQ
00	JUNHO/2024	EMISSÃO INICIAL	PB-RGS-CEME-ELE-PLA-FLO6_06-REV00

RESPONSÁVEL TÉCNICO:	CREA:	ARQ:	DESENHO:	ASS:	ESCALA:	REVISÃO:
CINTIA HARUM SICITO	5061006491	26/02/2024 10:57:20	CLEVERSON LEMOS			00