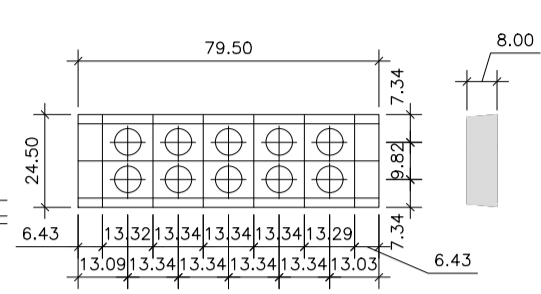
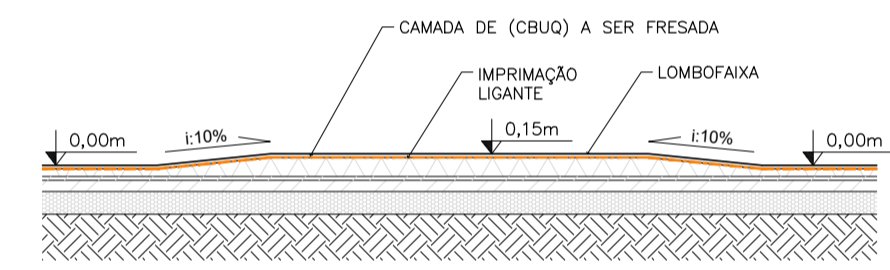


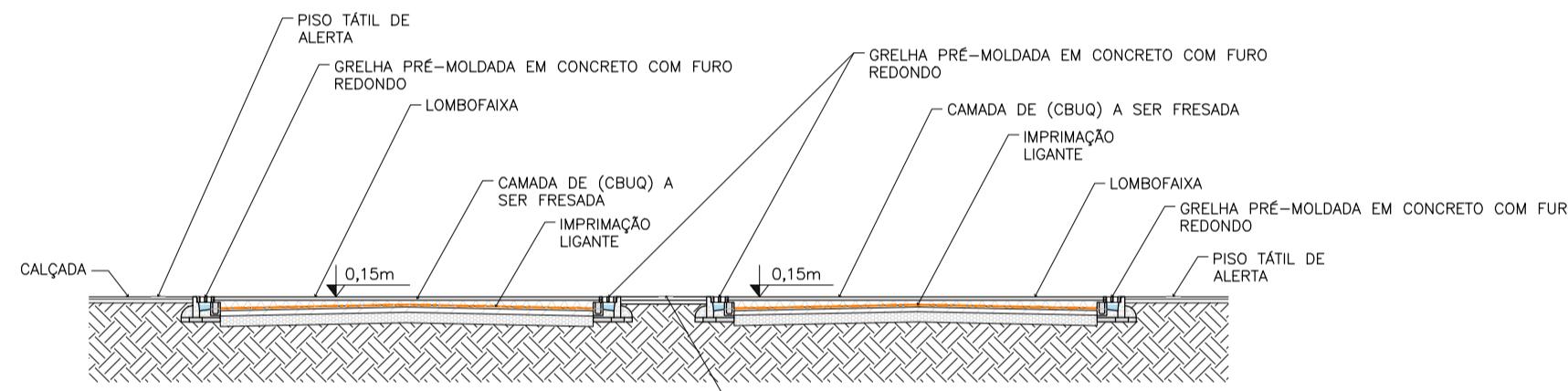
DETALHE 01
Lombofaixa
Planta
ESC.: 1:100



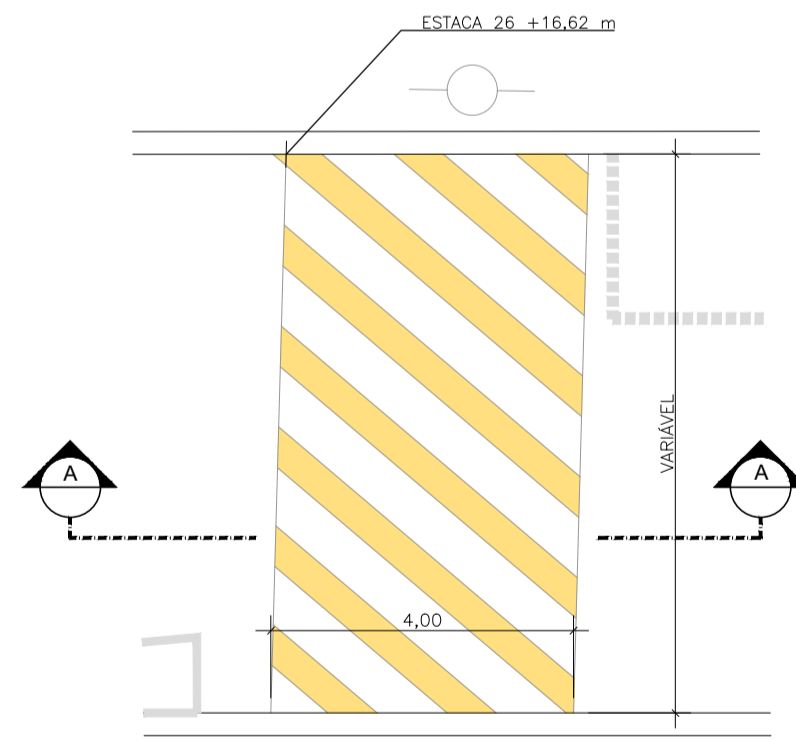
DETALHE 04
Grelha pré-moldada em concreto com furos redondos, 79,5 x 24,5 x 8 cm
Planta e elevação
ESCALA 1:20



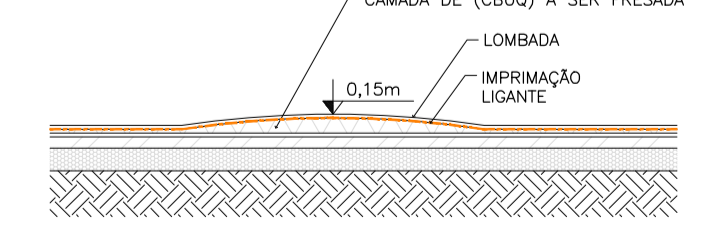
DETALHE 02
Lombofaixa
Corte A
ESC.: 1:100



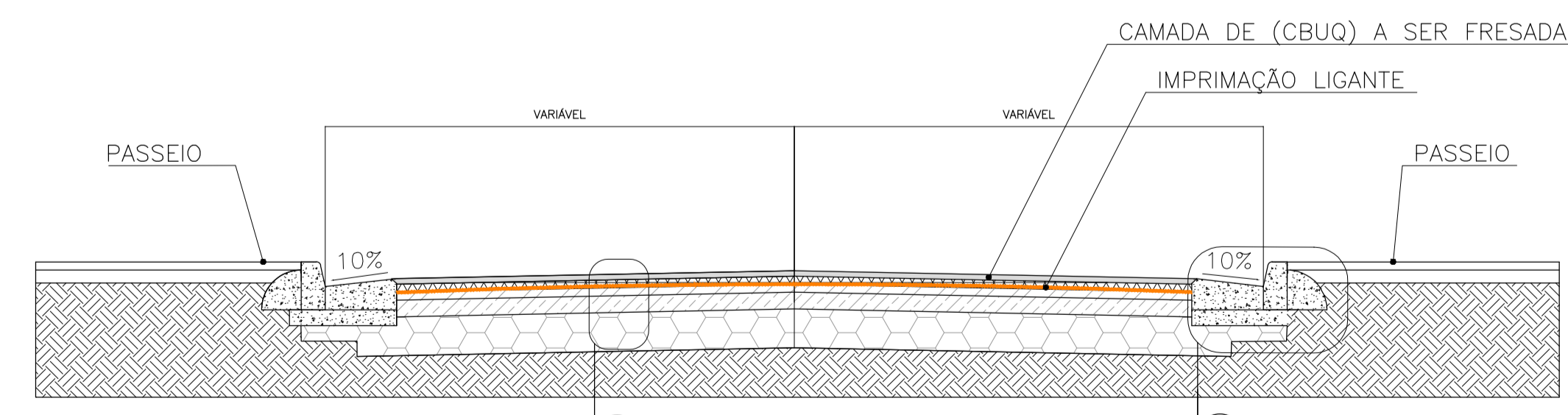
DETALHE 03
Grelha da lombofaixa
Corte A
ESC.: 1:100



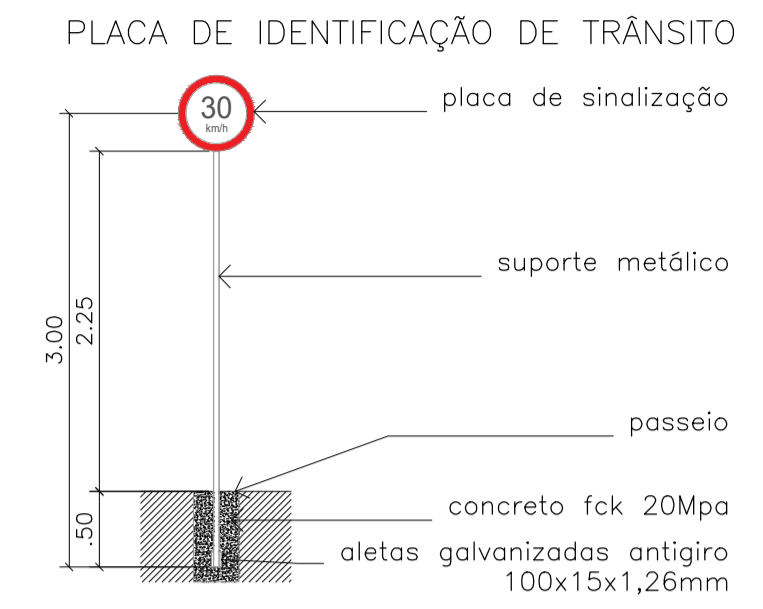
DETALHE 05
Lombada
Planta
ESC.: 1:100



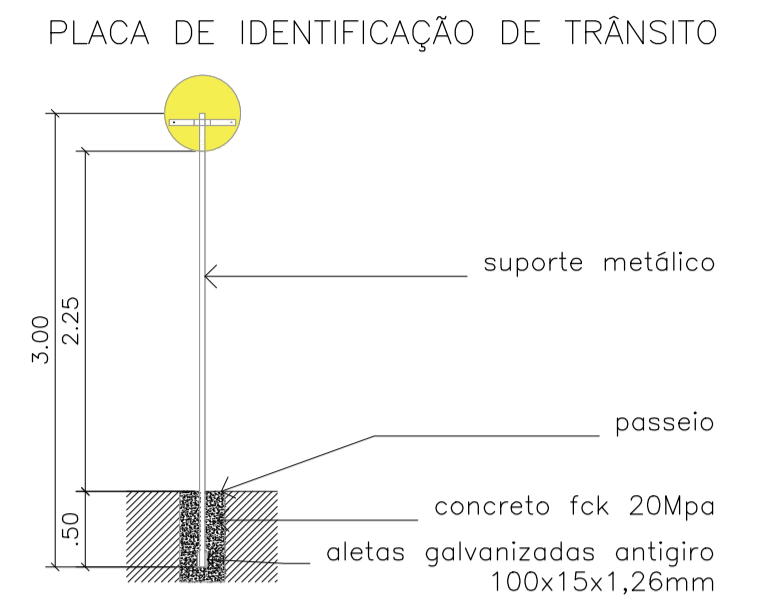
DETALHE 06
Lombada
Corte A
ESC.: 1:100



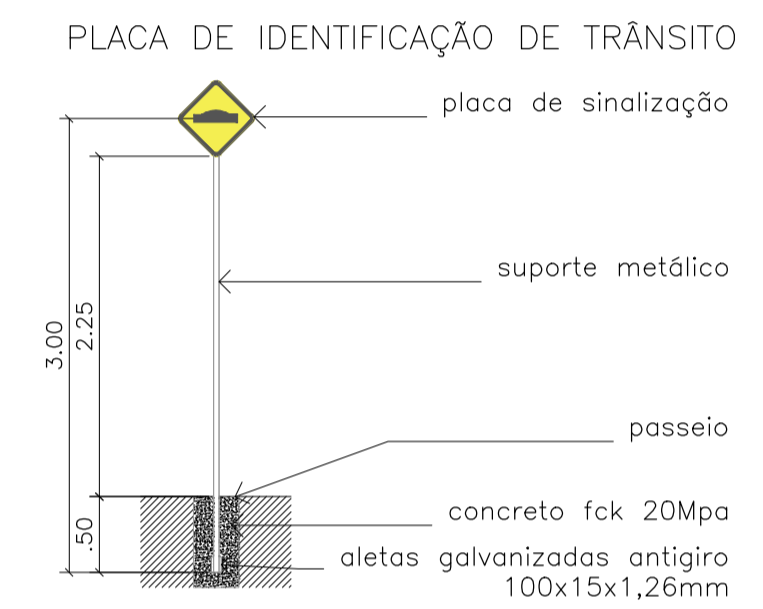
DETALHE 07 – SECÇÃO TIPO PAVIMENTAÇÃO
SEM ESCALA



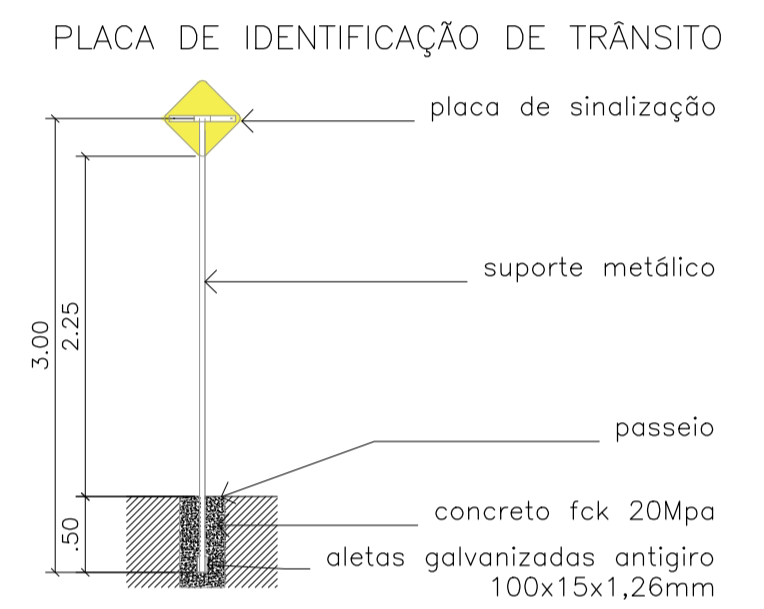
DETALHE 08
Elevação 1
ESC.: 1:50



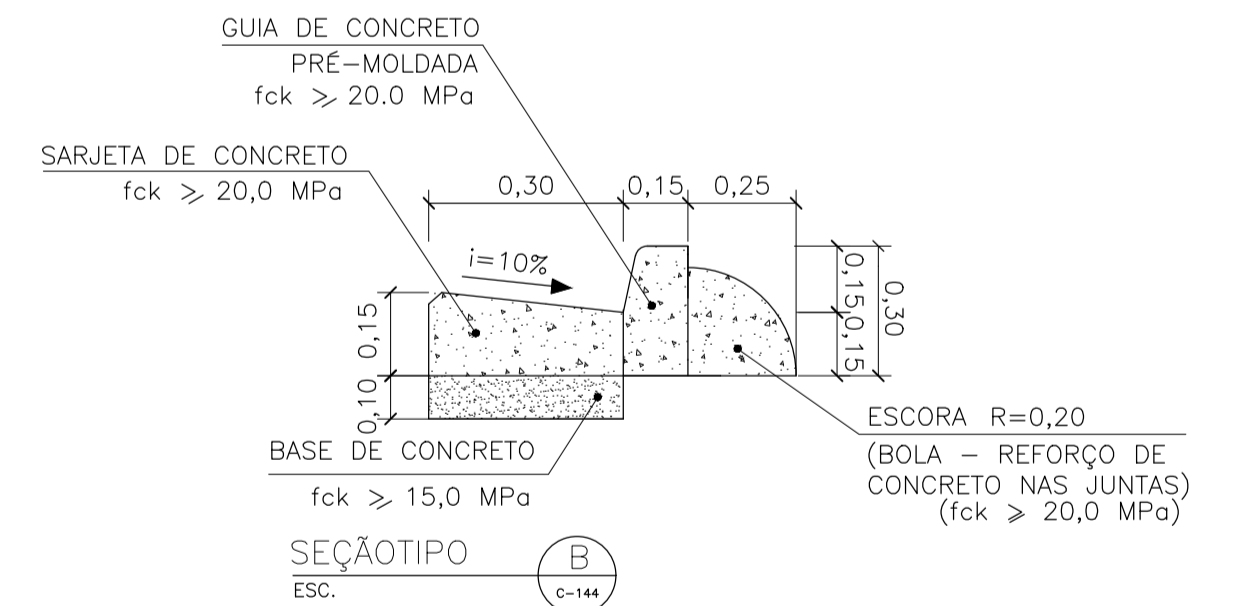
DETALHE 09
Elevação 2
ESC.: 1:50



DETALHE 10
Elevação 3
ESC.: 1:50



DETALHE 11
Elevação 3
ESC.: 1:50



GUIA E SARJETA
SEM ESCALA

PREFEITURA MUNICIPAL DE RIO GRANDE DA SERRA
Secretaria de Obras e Planejamento
PROJETO APROVADO
Resp. Técnico
CAU / CREA: 5069504751
PROCESSO: 50/2024
ALVARÁ: N°015.05.2024
Data: 27/05/2024

DETALHAMENTOS		FOLHA ÚNICA
 PREFEITURA MUNICIPAL DE RIO GRANDE DA SERRA AV. DOM PEDRO I N°10 – FONE: 0XX11 2770.0172		
OBRA RECAPEAMENTO E PAVIMENTAÇÃO ASFÁLTICA COM SINALIZAÇÃO VIÁRIA HORIZONTAL		PREFEITA MUNICIPAL MARIA DA PENHA AGAZZI FUMAGALLI
LOCAL AV. DOM PEDRO I – MUNICÍPIO DE RIO GRANDE DA SERRA		SECRETÁRIO DE OBRAS E PLANEJAMENTO ENG. LEANDRO DIAS FLORENCIO CREA: 5069504751 ART: 2620240695449
REVISÃO 01	DATA MAI/2024	ESCALA INDICADA